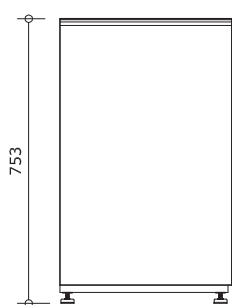
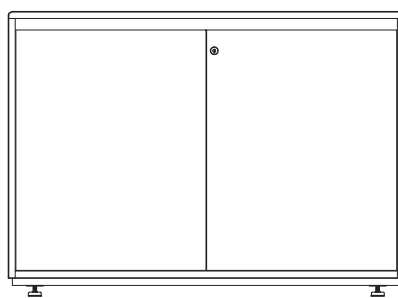


AR-10

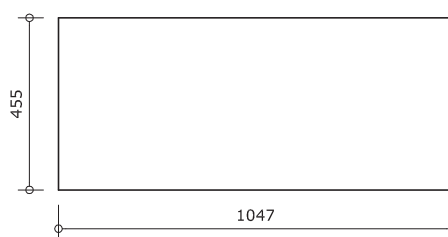
Armário baixo de madeira



VISTA LATERAL
ESC. 1:20



VISTA FRONTAL
ESC. 1:20



VISTA SUPERIOR
ESC. 1:20

medidas em milímetros

Revisão 2
Data 29/12/17

Página
1/15



Atenção
Preserve a escala
Quando for imprimir, use
folhas A4 e desabilite a
função "Fit to paper"

Respeite o Meio Ambiente.
Imprima somente o ne-
cessário

AR-10

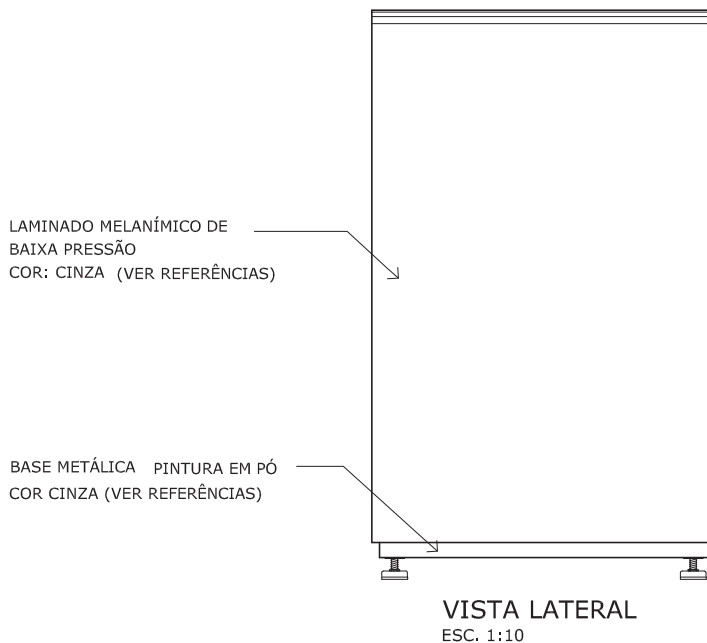
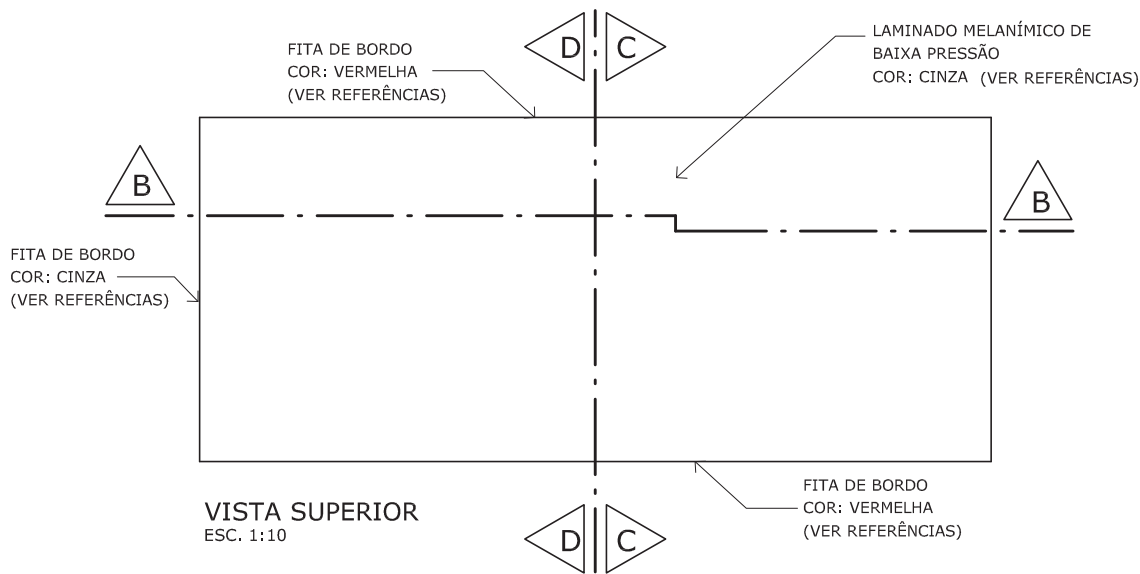
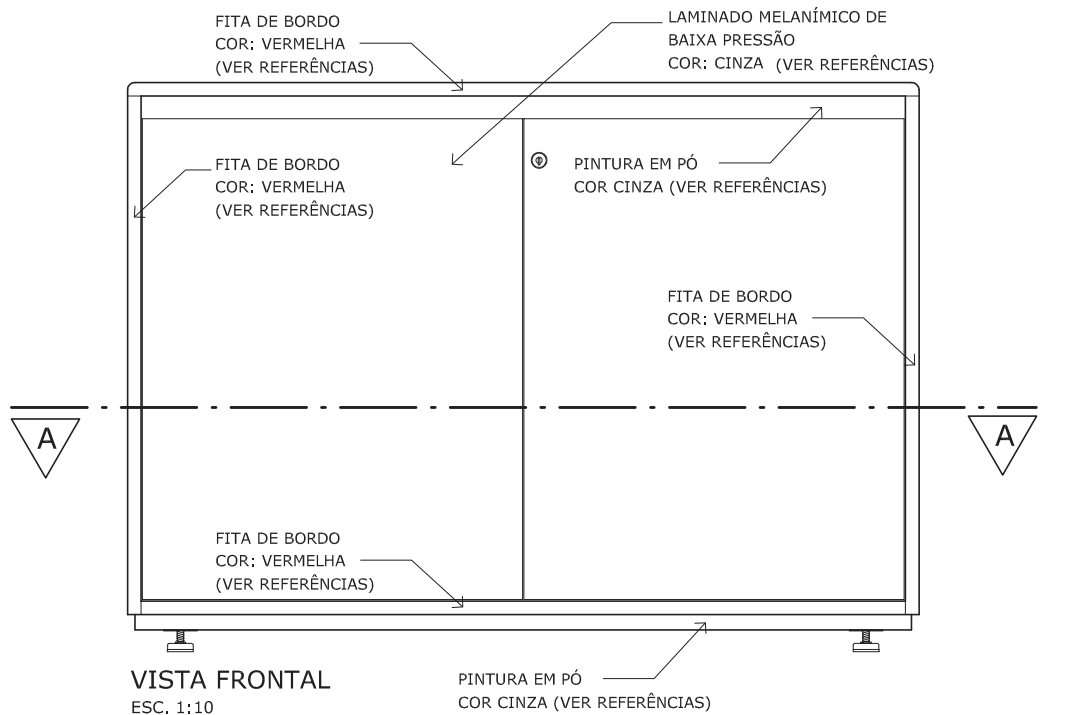
Armário baixo de madeira

Revisão 2
Data 29/12/17

Página
2/15

Atenção
Preserve a escala
Quando for imprimir, use folhas A4 e desabilite a função "Fit to paper"

Respeite o Meio Ambiente.
Imprima somente o necessário



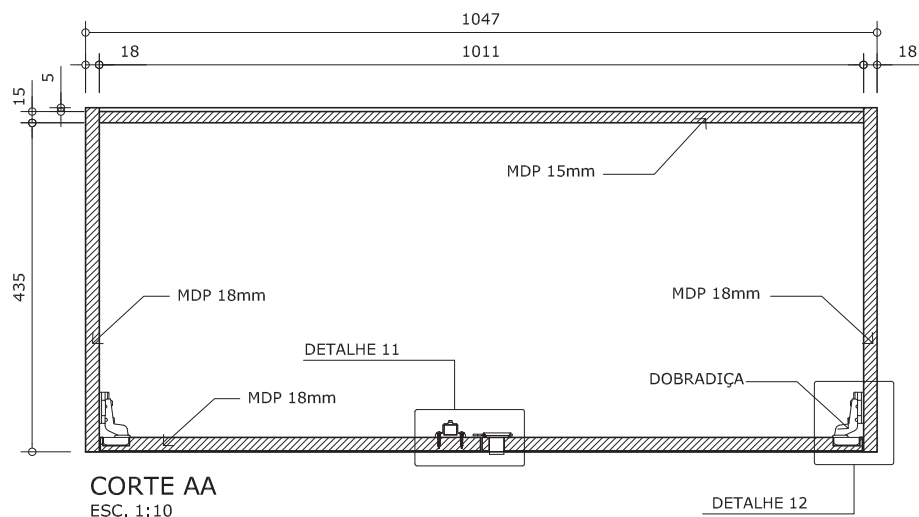
medidas em milímetros

AR-10

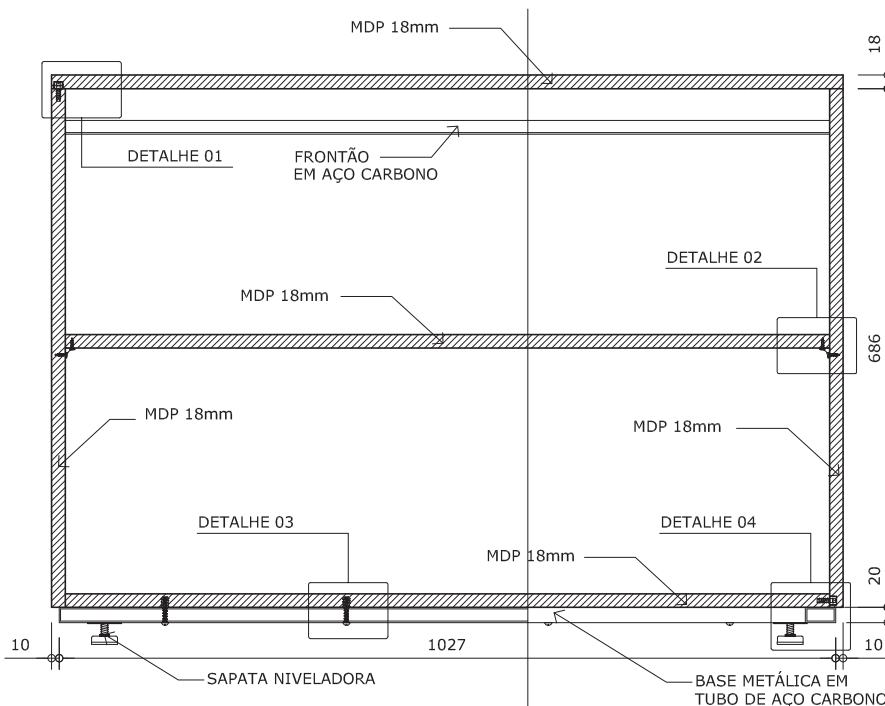
Armário baixo de madeira

Revisão 2
Data 29/12/17

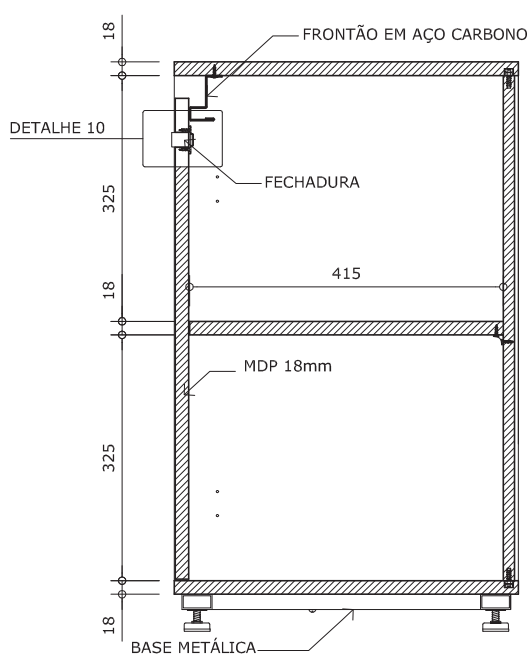
Página
3/15



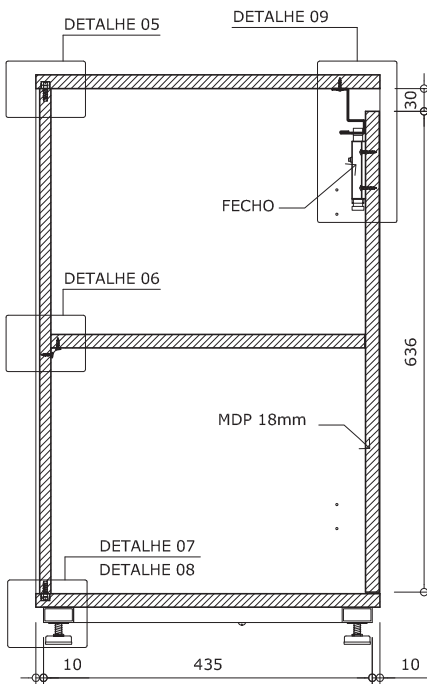
CORTE AA
ESC. 1:10



CORTE BB
ESC. 1:10



CORTE DD
ESC. 1:10



CORTE CC
ESC. 1:10

medidas em milímetros



Atenção
Preserve a escala
Quando for imprimir, use
folhas A4 e desabilite a
função "Fit to paper"

Respeite o Meio Ambiente.
Imprima somente o ne-
cessário

AR-10

Armário baixo de madeira

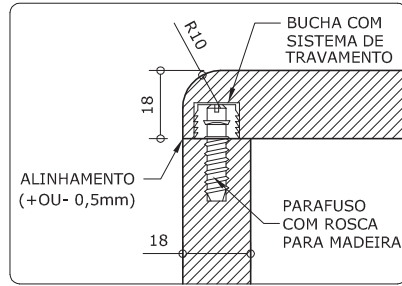
Revisão 2
Data 29/12/17

Página
4/15

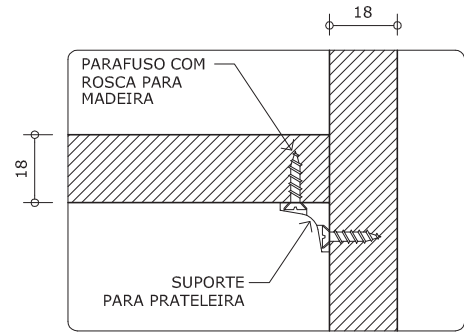


Atenção
Preserve a escala
Quando for imprimir, use
folhas A4 e desabilite a
função "Fit to paper"

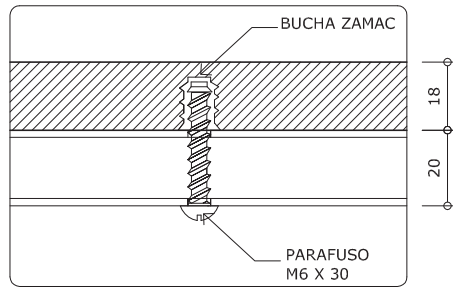
Respeite o Meio Ambiente.
Imprima somente o ne-
cessário



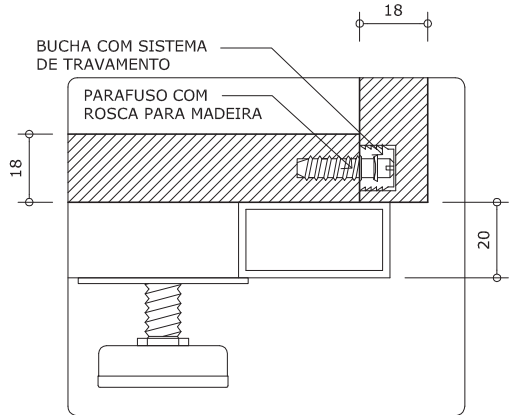
DETALHE 1
CONEXÃO DE TAMPO
COM LATERAIS
ESC. 1:2



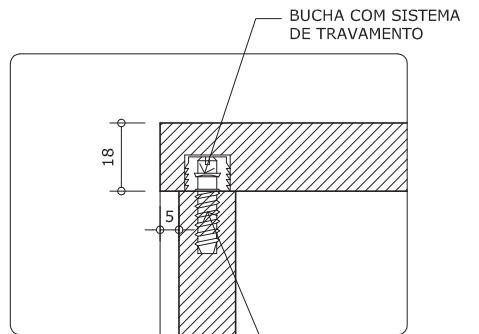
DETALHE 2
CONEXÃO DE TAMPOS
COM LATERAIS
ESC. 1:2



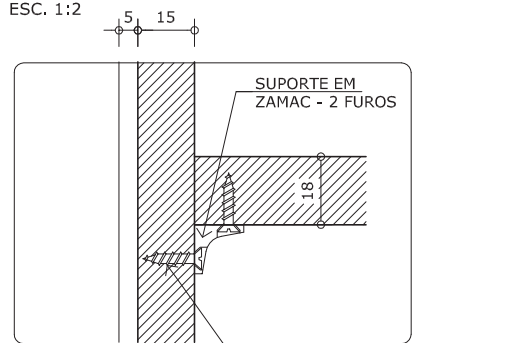
DETALHE 3
FIXAÇÃO DA BASE METÁLICA
ESC. 1:2



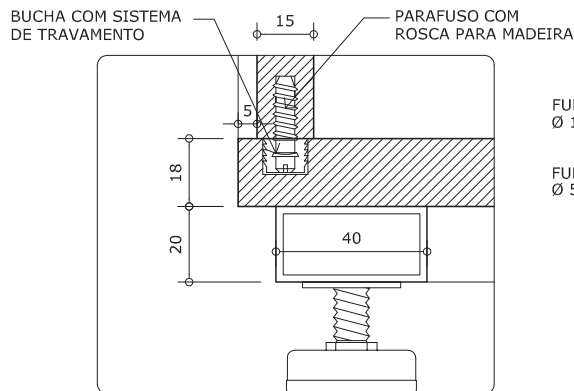
DETALHE 4
CONEXÃO DA PEÇA INFERIOR
COM LATERAL
ESC. 1:2



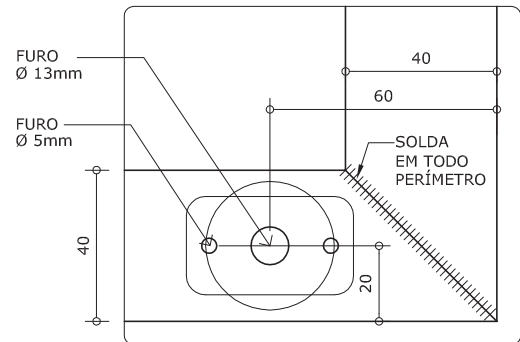
DETALHE 5
CONEXÃO DO TAMPO
COM O FUNDO
ESC. 1:2



DETALHE 6
CONEXÃO DO FUNDO
COM A PRATELEIRA
ESC. 1:2

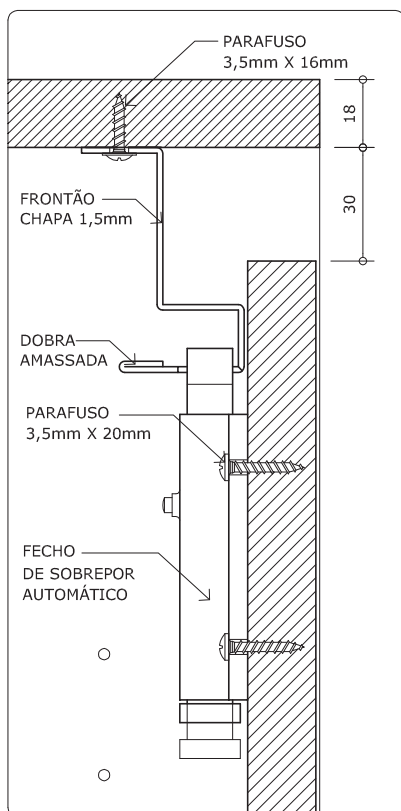


DETALHE 7
CONEXÃO DO FUNDO
COM A PEÇA INFERIOR
ESC. 1:2

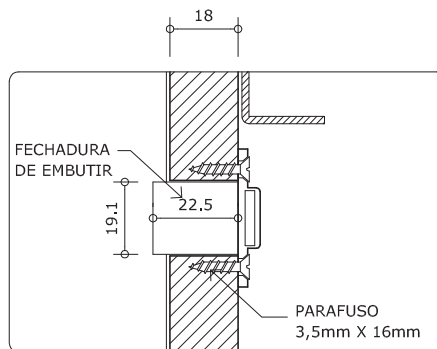


DETALHE 8
FURAÇÃO PARA SAPATA
ESC. 1:2

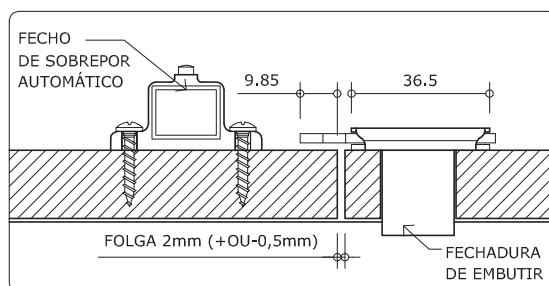
medidas em milímetros



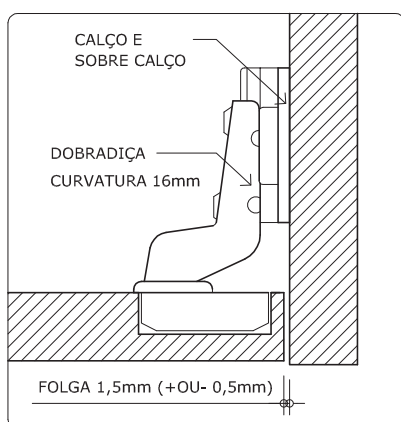
DETALHE 9
FIXAÇÃO DO FECHO
ESC. 1:2



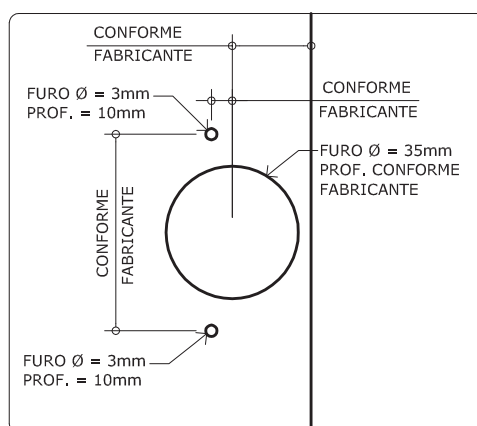
DETALHE 10
FIXAÇÃO DA FECHADURA
ESC. 1:2



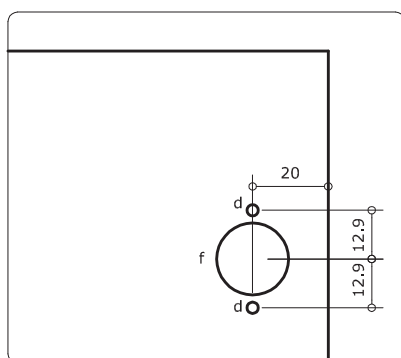
DETALHE 11
SISTEMA DE FECHAMENTO
ESC. 1:2



DETALHE 12
INSTALAÇÃO DA DOBRADIÇA
ESC. 1:2



DETALHE 13
FURAÇÃO PARA DOBRADIÇA
ESC. 1:2



DETALHE 14
FURAÇÃO PARA FECHADURA
ESC. 1:2

NOTA:

A POSIÇÃO DA FURAÇÃO PARA DOBRADIÇA DEVERÁ SER DEFINIDA CONFORME MODELO E FABRICANTE, BEM COMO CALÇOS E SOBRECALÇOS UTILIZADOS EM CONJUNTO COM A DOBRADIÇA.

AR-10

Armário baixo de madeira

Revisão 2
Data 29/12/17

Página
5/15



Atenção
Preserve a escala
Quando for imprimir, use folhas A4 e desabilite a função "Fit to paper"

Respeite o Meio Ambiente.
Imprima somente o necessário

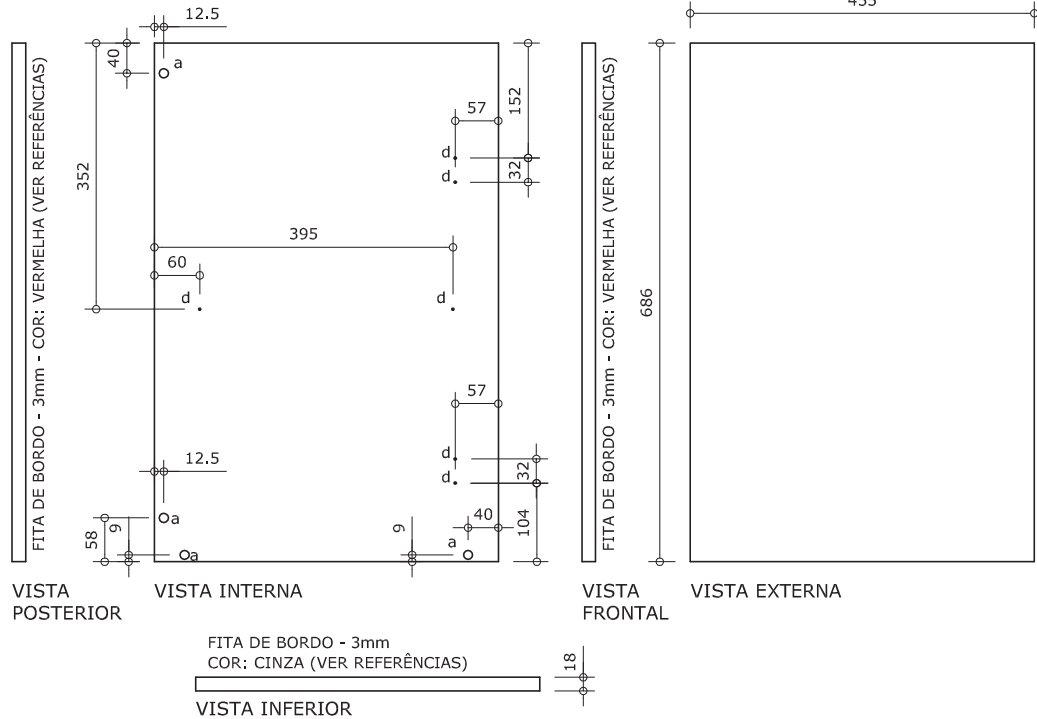
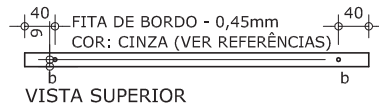


medidas em milímetros

CORPO - DETALHES CONSTRUTIVOS

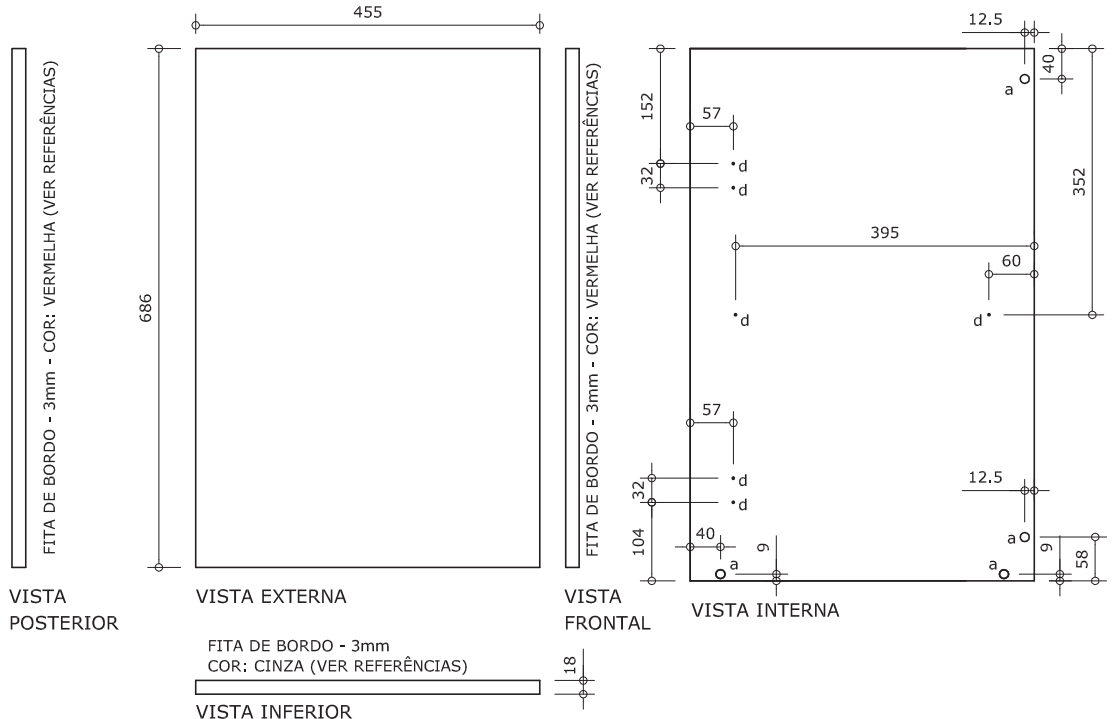
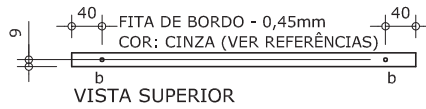
Legenda:

- a - furo Ø = 12mm - prof. = 9,5mm (p/ bucha com sistema de travamento)
- b - furo Ø = 5mm - prof. = 16,5mm (p/ parafuso com rosca para madeira)
- c - furo Ø = 8mm - prof. = 14mm (p/ bucha em zamac)
- d - furo Ø = 3mm - prof. = 10mm (p/ parafuso auto atarraxante)



LATERAL DIREITA

ESC. 1:10



LATERAL ESQUERDA

ESC. 1:10

Revisão 2
Data 29/12/17

Página
6/15



Atenção
Preserve a escala
Quando for imprimir, use
folhas A4 e desabilite a
função "Fit to paper"

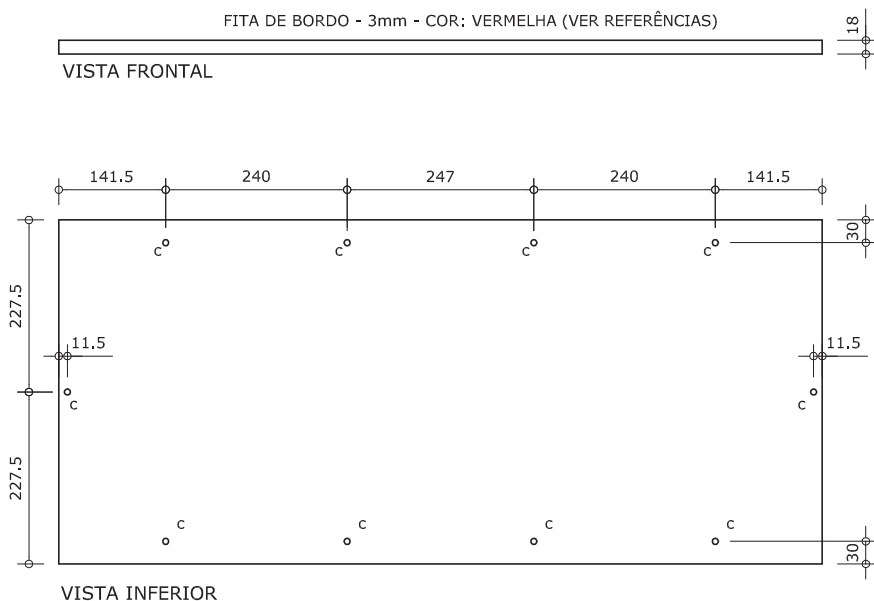
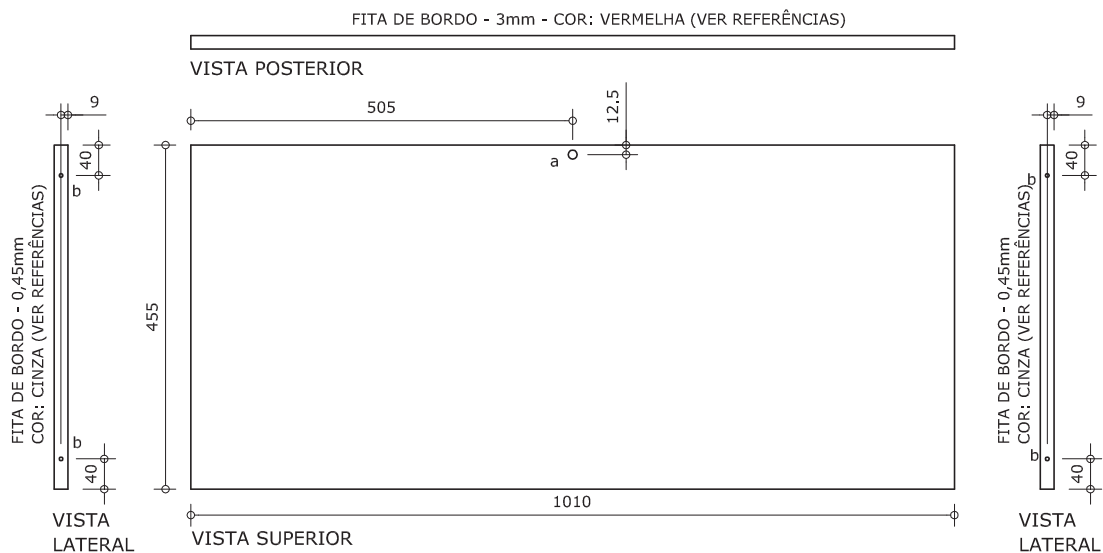
Respeite o Meio Ambiente.
Imprima somente o ne-
cessário

AR-10

Armário baixo de madeira

Legenda:

- a - furo $\varnothing = 12\text{mm}$ - prof. = 9,5mm (p/ bucha com sistema de travamento)
- b - furo $\varnothing = 5\text{mm}$ - prof. = 16,5mm (p/ parafuso com rosca para madeira)
- c - furo $\varnothing = 8\text{mm}$ - prof. = 14mm (p/ bucha em zamac)
- d - furo $\varnothing = 3\text{mm}$ - prof. = 10mm (p/ parafuso auto atarraxante)



PEÇA INFERIOR
ESC. 1:10

medidas em milímetros

Revisão 2
Data 29/12/17

Página
7/15



Atenção
Preserve a escala
Quando for imprimir, use
folhas A4 e desabilite a
função "Fit to paper"

Respeite o Meio Ambiente.
Imprima somente o ne-
cessário

AR-10

Armário baixo de madeira

Legenda:

- a - furo $\varnothing = 12\text{mm}$ - prof. = 9,5mm (p/ bucha com sistema de travamento)
- b - furo $\varnothing = 5\text{mm}$ - prof. = 16,5mm (p/ parafuso com rosca para madeira)
- c - furo $\varnothing = 8\text{mm}$ - prof. = 14mm (p/ bucha em zamac)
- d - furo $\varnothing = 3\text{mm}$ - prof. = 10mm (p/ parafuso auto atarraxante)

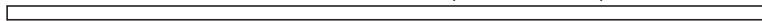
FITA DE BORDO - 0,45mm - COR: CINZA (VER REFERÊNCIAS)



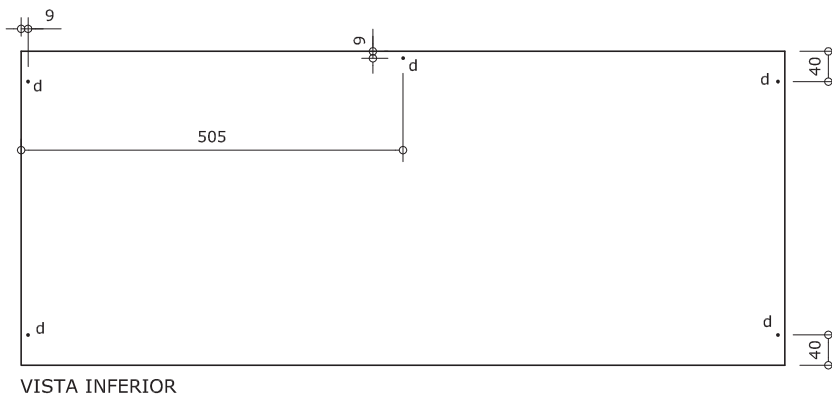
VISTA POSTERIOR



FITA DE BORDO - 3mm - COR: CINZA (VER REFERÊNCIAS)



VISTA FRONTAL



PRATELEIRA

ESC. 1:10

Revisão 2
Data 29/12/17

Página
8/15

medidas em milímetros



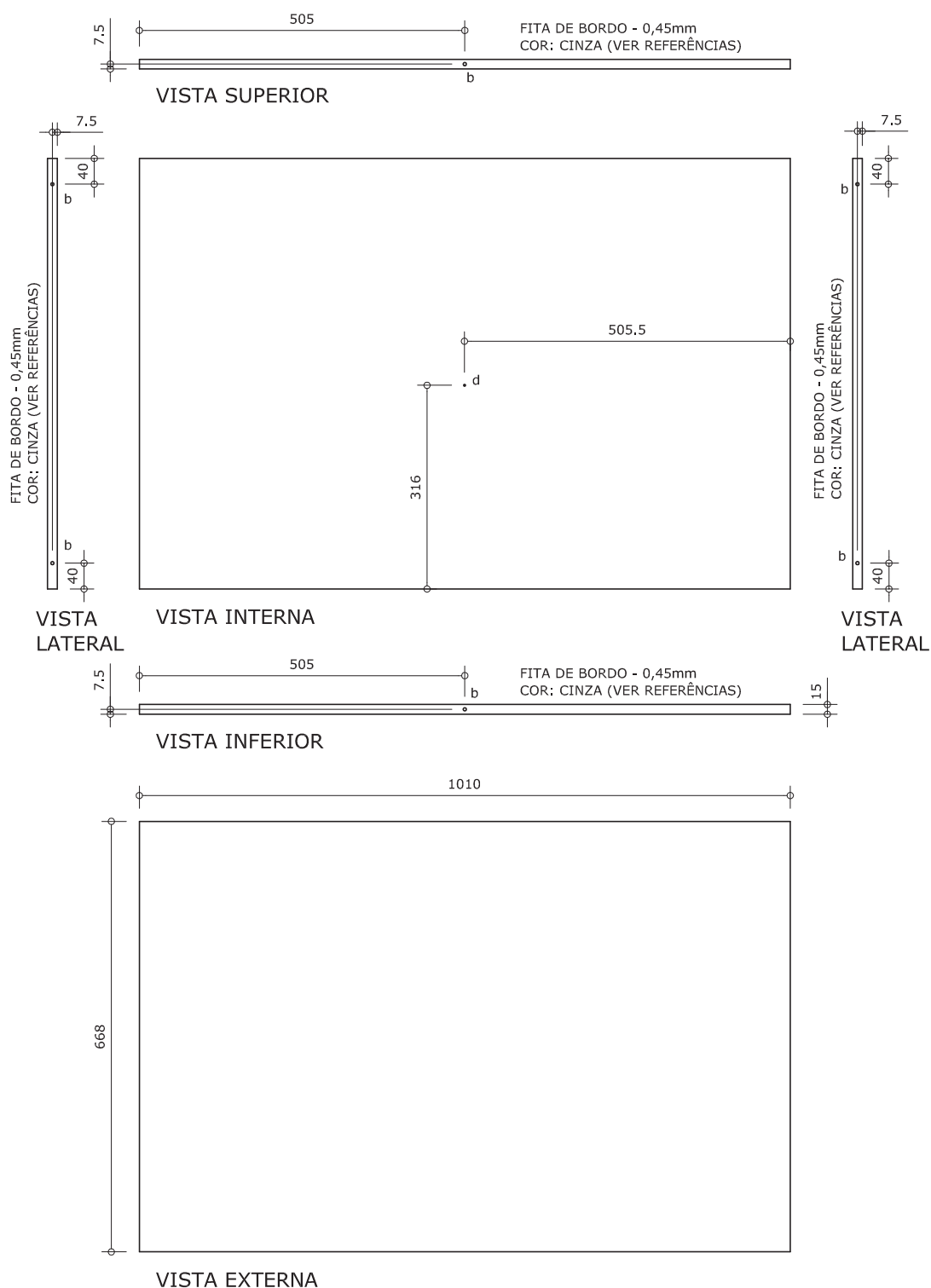
Atenção

Preserve a escala
Quando for imprimir, use
folhas A4 e desabilite a
função "Fit to paper"

Respeite o Meio Ambiente.
Imprima somente o ne-
cessário

Legenda:

- a - furo $\varnothing = 12\text{mm}$ - prof. = 9,5mm (p/ bucha com sistema de travamento)
- b - furo $\varnothing = 5\text{mm}$ - prof. = 16,5mm (p/ parafuso com rosca para madeira)
- c - furo $\varnothing = 8\text{mm}$ - prof. = 14mm (p/ bucha em zamac)
- d - furo $\varnothing = 3\text{mm}$ - prof. = 10mm (p/ parafuso auto atarraxante)



PEÇA POSTERIOR
 ESC. 1:10

medidas em milímetros

AR-10

Armário baixo de madeira

Revisão 2
 Data 29/12/17

Página
9/15



Atenção
 Preserve a escala
 Quando for imprimir, use
 folhas A4 e desabilite a
 função "Fit to paper"

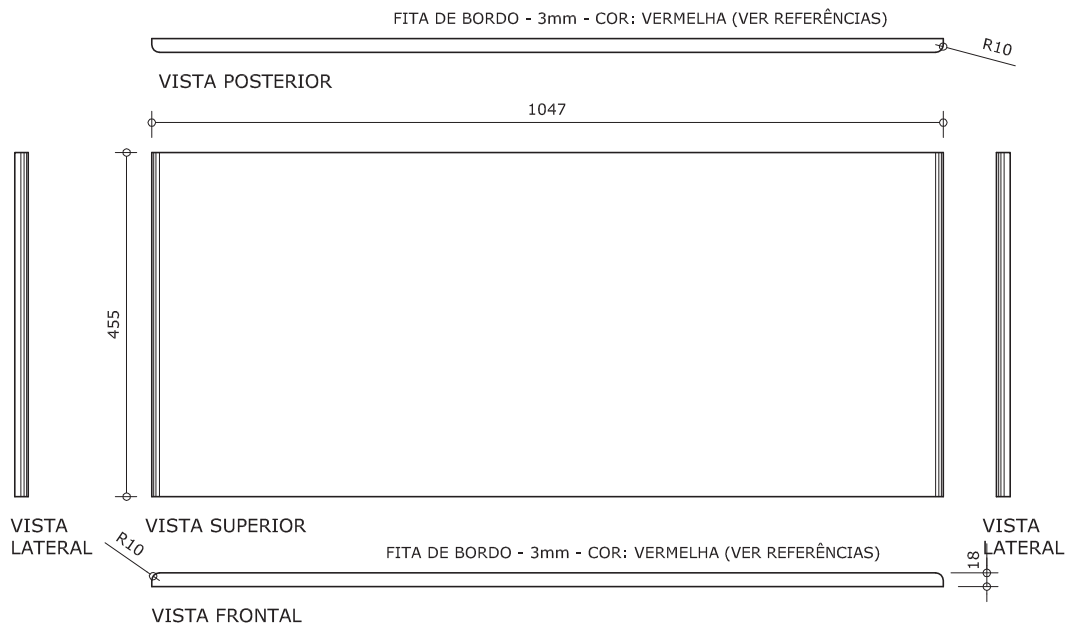
Respeite o Meio Ambiente.
 Imprima somente o ne-
 cessário

AR-10

Armário baixo de madeira

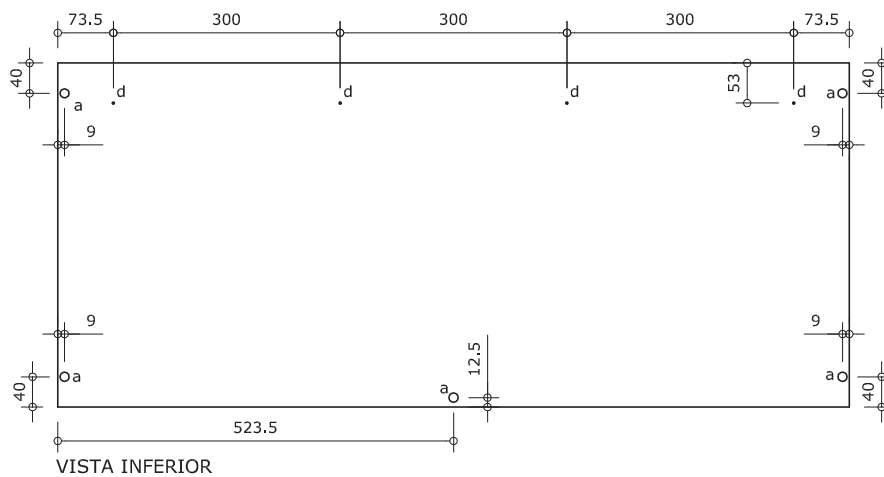
Legenda:

- a - furo $\varnothing = 12\text{mm}$ - prof. = 9,5mm (p/ bucha com sistema de travamento)
- b - furo $\varnothing = 5\text{mm}$ - prof. = 16,5mm (p/ parafuso com rosca para madeira)
- c - furo $\varnothing = 8\text{mm}$ - prof. = 14mm (p/ bucha em zamac)
- d - furo $\varnothing = 3\text{mm}$ - prof. = 10mm (p/ parafuso auto atarraxante)



Revisão 2
Data 29/12/17

Página
10/15



TAMPO SUPERIOR
ESC. 1:10



Atenção
Preserve a escala
Quando for imprimir, use folhas A4 e desabilite a função "Fit to paper"

Respeite o Meio Ambiente.
Imprima somente o necessário

PORTA - DETALHES CONSTRUTIVOS

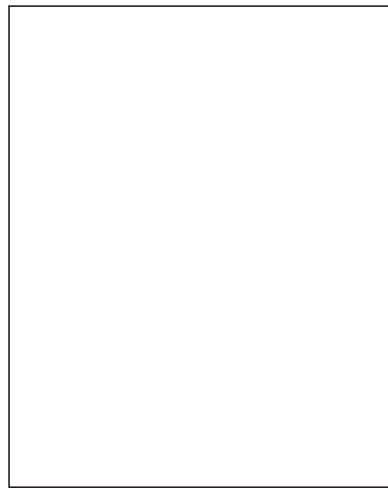
Legenda:

- d - furo Ø = 3mm - prof. = 10mm (p/ parafuso auto atarraxante)
- e - furo Ø = 35mm - prof. conforme fabricante (p/ caneco da dobradiça)
- f - furo Ø = 20mm - passante (p/ fechadura)

FITA DE BORDO - 3mm
COR: CINZA (VER REFERÊNCIAS)

VISTA SUPERIOR

503



FITA DE BORDO - 3mm
COR: CINZA (VER REFERÊNCIAS)

636

VISTA LATERAL

VISTA FRONTAL

FITA DE BORDO - 3mm
COR: CINZA (VER REFERÊNCIAS)

VISTA INFERIOR

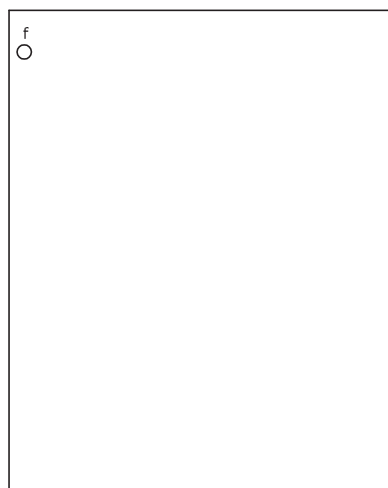
PORTA ESQUERDA

ESC. 1:10

FITA DE BORDO - 3mm
COR: CINZA (VER REFERÊNCIAS)

VISTA SUPERIOR

503



FITA DE BORDO - 3mm
COR: CINZA (VER REFERÊNCIAS)

636

VISTA LATERAL

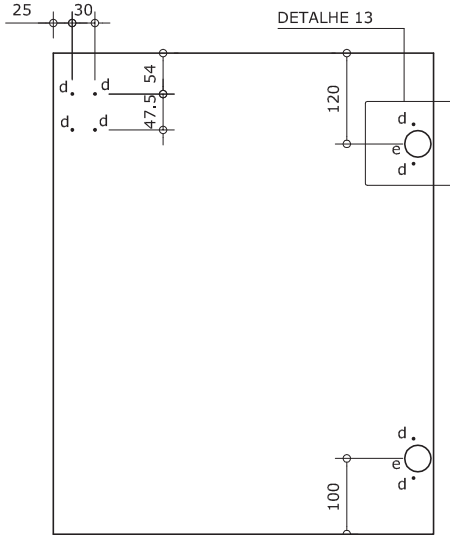
VISTA FRONTAL

FITA DE BORDO - 3mm
COR: CINZA (VER REFERÊNCIAS)

VISTA INFERIOR

PORTA DIREITA

ESC. 1:10



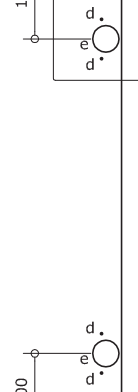
FITA DE BORDO - 3mm
COR: CINZA (VER REFERÊNCIAS)

VISTA LATERAL

VISTA POSTERIOR

18

DETALHE 13



d

e

d

d

e

d

d

e

d

d

e

d

e

d

e

d

e

d

e

d

e

d

e

d

e

d

e

d

e

d

e

d

e

d

e

d

e

d

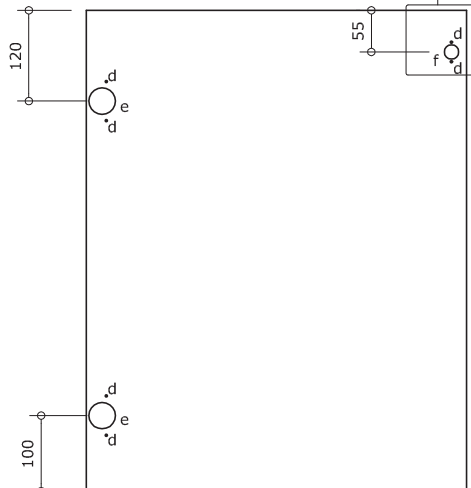
e

VISTA LATERAL

VISTA POSTERIOR

18

DETALHE 14



FITA DE BORDO - 3mm
COR: CINZA (VER REFERÊNCIAS)

VISTA LATERAL

VISTA POSTERIOR

medidas em milímetros

AR-10

Armário
baixo de
madeira

Revisão 2

Data 29/12/17

Página

11/15



Atenção

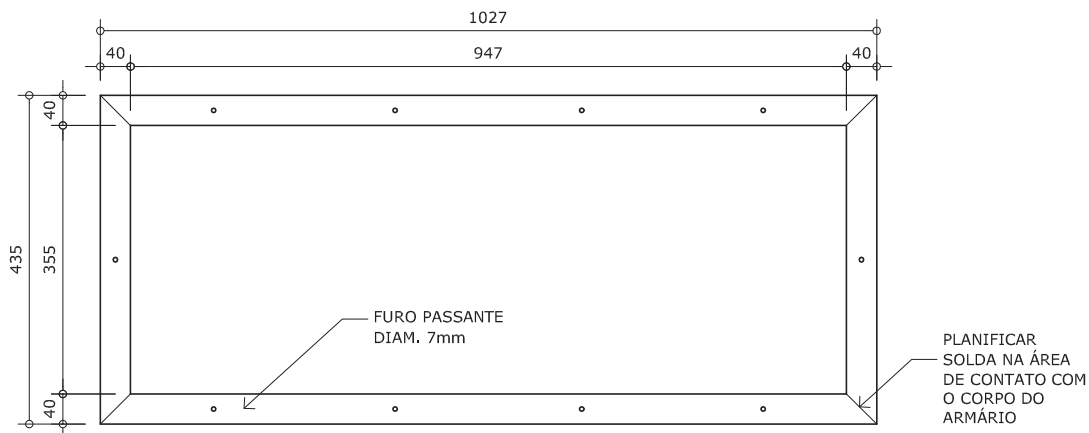
Preserve a escala
Quando for imprimir, use
folhas A4 e desabilite a
função "Fit to paper"

Respeite o Meio Ambiente.
Imprima somente o ne-
cessário

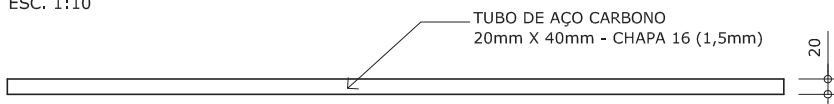
AR-10

Armário baixo de madeira

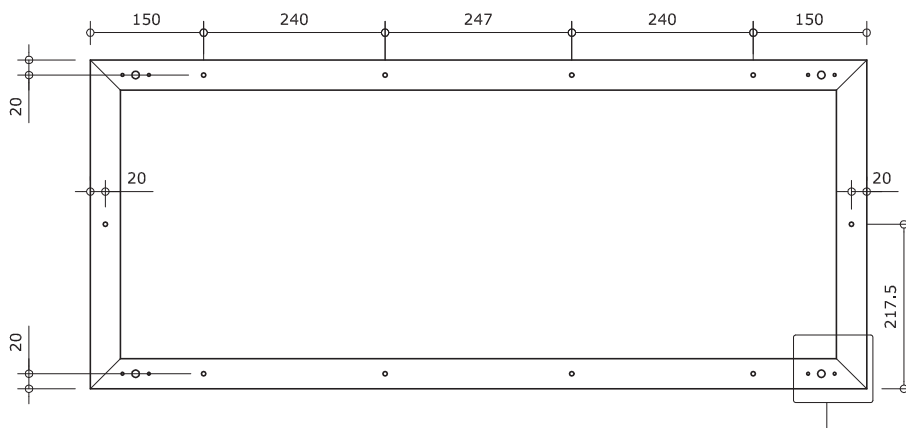
BASE - DETALHES CONSTRUTIVOS



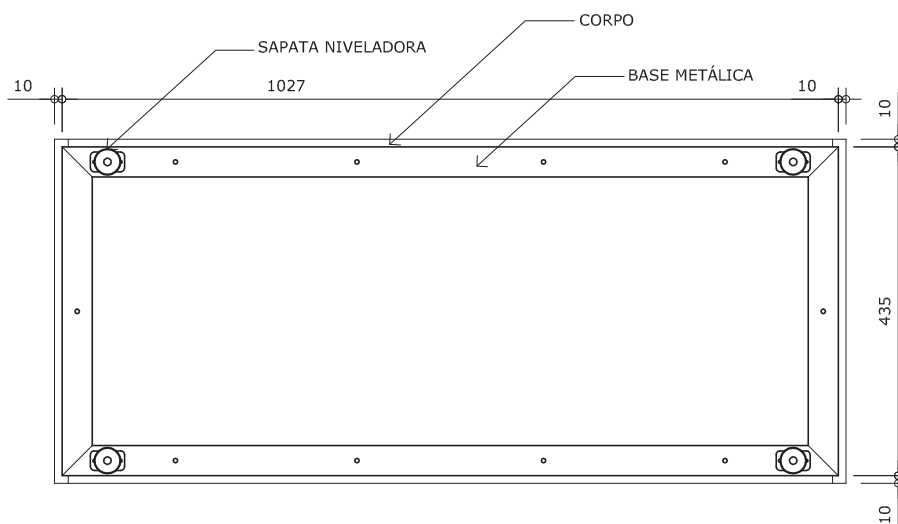
VISTA SUPERIOR
ESC. 1:10



VISTA FRONTAL
ESC. 1:10



VISTA INFERIOR
ESC. 1:10



POSICIONAMENTO DA BASE EM RELAÇÃO AO CORPO (VISTA INFERIOR)
ESC. 1:10

Revisão 2
Data 29/12/17

Página
12/15

Atenção
Preserve a escala
Quando for imprimir, use folhas A4 e desabilite a função "Fit to paper"

Respeite o Meio Ambiente.
Imprima somente o necessário

FRONTÃO - DETALHES CONSTRUTIVOS

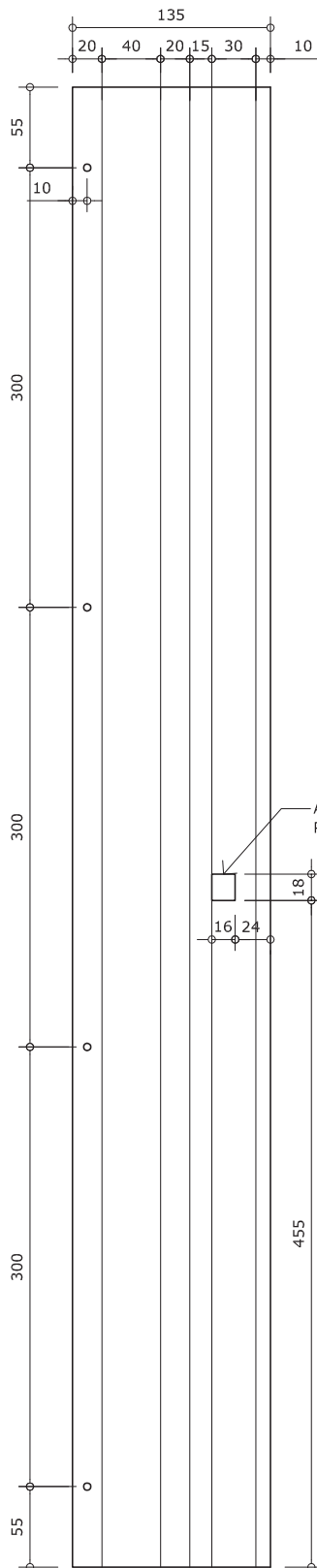
Mobiliário

AR-10

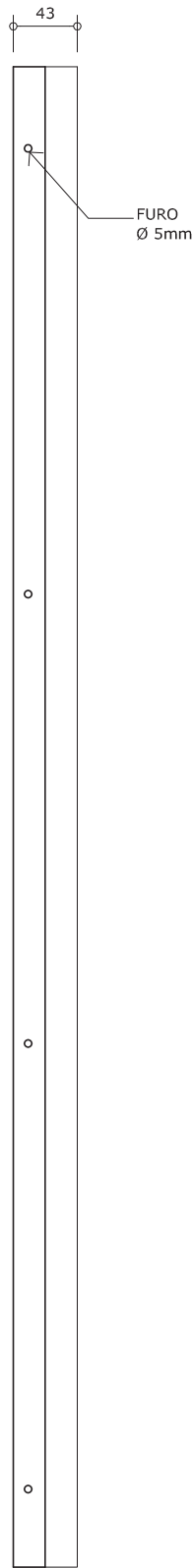
Armário
baixo de
madeira

Revisão 2
Data 29/12/17

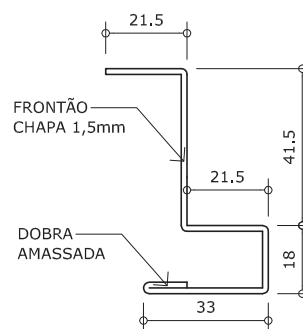
Página
13/15



CHAPA PLANIFICADA
ESC. 1:5



VISTA SUPERIOR
ESC. 1:5



VISTA LATERAL
ESC. 1:2

medidas em milímetros



Atenção

Preserve a escala
Quando for imprimir, use
folhas A4 e desabilite a
função "Fit to paper"

Respeite o Meio Ambiente.
Imprima somente o ne-
cessário

AR-10

Armário baixo de madeira

Revisão 2
Data 29/12/17

Página
14/15



Atenção
Preserve a escala
Quando for imprimir, use folhas A4 e desabilite a função "Fit to paper"

Respeite o Meio Ambiente.
Imprima somente o necessário

DESCRIÇÃO

Armário baixo com 2 portas e 1 prateleira.

CONSTITUINTES

- Corpo composto por:
 - Peças laterais, inferior e prateleira em MDP, espessura de 18mm, revestidas em ambas as faces de laminado melamínico de baixa pressão – BP, acabamento texturizado, na cor CINZA (ver referências). Dimensões acabadas conforme projeto;
 - Peça posterior em MDP, espessura de 15mm, revestida em ambas as faces de laminado melamínico de baixa pressão – BP, acabamento texturizado, na cor CINZA (ver referências). Dimensões acabadas conforme projeto;
 - Tampo em MDP, espessura de 18mm. Face superior revestida em laminado melamínico de alta pressão pós formável de 0,6mm de espessura, com raio de curvatura de 10mm, acabamento texturizado, na cor CINZA (ver referências). Face inferior revestida com laminado melamínico de baixa pressão – BP, acabamento texturizado, na cor CINZA (ver referências). Dimensões acabadas conforme projeto;
 - Bordos encabeçados com fita de bordo em PVC (cloreto de polivinila) com "primer", acabamento texturizado nas cores CINZA e VERMELHA (ver referências), colados com adesivo "Hot Melting". Dimensões nominais de 22mm (largura) x 3mm (espessura), para partes expostas ao contato com o usuário. Dimensões nominais de 22mm (largura) x 0,45mm (espessura), para partes onde não haverá o contato com o usuário.
- Portas em MDP, espessura de 18mm, revestido em ambas as faces de laminado melamínico de baixa pressão – BP, acabamento texturizado, na cor CINZA (ver referências). Dimensões acabadas conforme projeto.
 - Bordos encabeçados com fita de bordo em PVC (cloreto de polivinila) com "primer", acabamento texturizado na cor CINZA (ver referências), colados com adesivo "Hot Melting". Dimensões nominais de 22mm (largura) x 3mm (espessura).
- Base em tubo de aço carbono, laminado a frio, com costura, seção retangular de 20mm x 40mm, em chapa 16 (1,52mm), soldada e pré-furada. Os encontros de tubos devem receber solda em todo o perímetro da união (ver detalhe 8). A superfície da base que ficará em contato com o móvel deve ser planificada após a aplicação da solda. Acabamento em pintura em tinta em pó híbrida Epóxi/ Poliéster, eletrostática, brilhante, polimerizada em estufa, espessura mínima de 40 micrometros, na cor CINZA (ver referências).
- Frontão em chapa de aço carbono 16 (espessura 1,52mm) dobrada e pré-furada. Acabamento em pintura em tinta em pó híbrida Epóxi/ Poliéster, eletrostática, brilhante, polimerizada em estufa, espessura mínima de 40 micrometros, na cor CINZA (ver referências).
- Aplicar tratamento anti-ferruginoso na base metálica e no frontão, que assegure resistência à corrosão em câmara de névoa salina de no mínimo 240 horas (conforme NBR 8094). O grau de corrosão não deve ser maior que Ri 1 (conforme ISO 4628-3).
- Sapatas niveladoras em metal, com base de polipropileno injetado, rosca 3/8". Fixação por chapa de aço (espessura 1,5mm) com rebite de alumínio.
- Dobradiças para montagem embutida em aço niquelado, com diâmetro do caneco de 35mm, ângulo de abertura entre 95 graus e 110 graus e mola de fechamento automático (ver referências).
- Calços e sobrecalços para dobradiças de acordo com sistema utilizado pelo fabricante (ver referências).
- Sistema de fechamento composto por:

- Fechadura de embutir para armários em zamac com acabamento cromado, com duas chaves dobráveis (ver referências);
- Fecho de sobrepor automático em zamac com acabamento cromado (ver referências).
- Fixações:
 - Fixação das peças que compõe o corpo do armário com dispositivos para conexão definitiva, composto por bucha com sistema de travamento e parafuso com rosca para madeira (ver referências);
 - Fixação da prateleira com suporte para prateleira em zamac (ver referências);
 - Fixação da base metálica ao corpo do armário através de parafusos rosca máquina métrica M6 x 30mm cabeça redonda (ver referências) e buchas em zamak auto-ataraxantes, com rosca máquina métrica M6 x 14mm (ver referências);
 - Fixação de dobradiças e calços com parafusos em aço niquelado autoatarraxantes para madeira aglomerada, de 3,5mm x 13mm, cabeça chata, fenda Phillips ou Pozidriv (ver referências);
 - Fixação do frontão com parafusos autoatarraxantes para madeira aglomerada, de 3,5mm x 16mm, cabeça flangeada, fenda Phillips ou Pozidriv (ver referências);
 - Fixação da fechadura com parafusos autoatarraxantes para madeira aglomerada, de 3,5mm x 16mm, cabeça chata, fenda Phillips ou Pozidriv (ver referências);
 - Fixação do fecho com parafusos autoatarraxantes para madeira aglomerada, de 3,5mm x 20mm, cabeça panela, fenda Phillips ou Pozidriv (ver referências).

FABRICAÇÃO

- Para fabricação é indispensável seguir projeto executivo e especificações técnicas.
- Soldas devem possuir superfície lisa e homogênea, não devendo apresentar pontos cortantes, superfícies ásperas ou escórias.
- Devem ser eliminados respingos e irregularidades de solda, rebarbas, esmerilhadas juntas soldadas e arredondados os cantos agudos.
- A fita de bordo deve ser aplicada exclusivamente pelo processo de colagem "Hot Melting", devendo receber acabamento frezado após a colagem, configurando arredondamento dos bordos com raio de 2,5mm, nas partes expostas ao contato com o usuário.
- A utilização de calço/sobrecaço, bem como a posição dos furos para instalação das dobradiças devem seguir as orientações do fabricante, considerando as folgas estabelecidas em projeto (ver detalhes 11, 12 e 13).

REFERÊNCIAS

- Painéis de MDP - Madeplac BP - 15 e 18mm revestidas em ambas as faces em laminado melamínico de baixa pressão (BP) - acabamento texturizado - "DURATEX" ou equivalente - cor CINZA - referência PANTONE [*] 428 C .
- Painéis de MDP - Madeplac BP - 18mm revestida em uma das faces em laminado melamínico de baixa pressão (BP) - acabamento texturizado - "DURATEX" ou equivalente - cor CINZA - referência PANTONE [*] 428 C .
- Laminado melamínico de alta pressão " FORMICA" ou equivalente.
- Fita de bordo em PVC - "REHAU" ou equivalente - cor VERMELHA - referência PANTONE [*] 186 C .
- Fita de bordo em PVC - "REHAU" ou equivalente - cor CINZA - referência PANTONE [*] 428 C .
- Pintura das peças metálicas (base e frontão) - cor CINZA - referência RAL [**] 7040.

- Sapata niveladora "MASTICMOL cod. NCH 100".
- Chapa para sapata niveladora "MASTICMOL cod. CHR 38".
- Dispositivos de conexão definitiva "Everfix – HETTICH" ou equivalente.
- Suportes para prateleira "Suporte Prateleira 2 Furos Zamac Niquel - FGV".
- Parafusos "CISER", "MITTO" ou equivalente.
- Rebites de repuxo "CISER" ou equivalente.
- Buchas em zamac, autoatarraxantes "FGV – Fix system" ou equivalente.
- Dobradiças para montagem embutida "HAFELE Duomatic Premium 110 graus" ou equivalente.
- Calço/Sobrecalço "HAFELE" ou equivalente.
- Fechadura "PAPAIZ cod. ART 870E" ou equivalente.
- Fecho SOPRANO cod. 03909.0121.30 ou equivalente.

[*] PANTONE COLOR FORMULA GUIDE COATED

[**] RAL - RATIONELLE ARBEITSGRUNDLAGEN FÜR DIE PRAKTIKER DES LACK

IDENTIFICAÇÃO DO FORNECEDOR

- Etiqueta autoadesiva vinílica ou de alumínio com informações impressas de forma permanente, de tamanho mínimo 80mm x 40mm, a ser fixada na parte inferior do tampo, contendo:
 - Nome do fornecedor;
 - Nome do fabricante;
 - Logomarca do fabricante;
 - Endereço / telefone do fornecedor;
 - Data de fabricação (mês/ano);
 - Nº do contrato;
 - Garantia até __/__/ (24 meses após a data da nota fiscal de entrega);
 - Código FDE do móvel.

Obs.: A amostra do armário deve ser apresentada com a etiqueta a ser utilizada, fixada no local definido. Enviar etiqueta em duplicata para análise da matéria prima.

GARANTIA

- Dois anos contra defeitos de fabricação.

Obs.: A data para cálculo da garantia deve ter como base o último dia da entrega do lote correspondente à ordem de fornecimento.

CONTROLE DE QUALIDADE

- Os lotes de fabricação poderão ser avaliados em qualquer tempo, durante a vigência do contrato pela área técnica da FDE ou seus representantes.

EMBALAGEM

- Papelão ondulado, manta de polietileno expandido ou plástico bolha, de gramatura adequada às características do produto, dobrando a parte excedente e fixando com cordões de sisal, rafia ou fitilho de polipropileno.
- Não será admitida a embalagem de partes do produto antes da montagem, quando esta acarretar dificuldade de sua remoção.
- Rotulagem da embalagem - devem constar do lado externo da embalagem, rótulos de fácil leitura com identificação do fabricante e do fornecedor, código do produto e orientações sobre manuseio, transporte e estocagem.
- Não deverão ser utilizadas fitas adesivas em contato direto com o produto.

Obs.1: A amostra do armário deve ser entregue embalada e rotulada como especificado.

Obs.2: Outros tipos de embalagem que apresentem soluções com menor impacto ambiental poderão ser aprovados pela equipe técnica da FDE mediante consulta prévia.

TRANSPORTE

- Manipular cuidadosamente.
- Proteger contra intempéries.

RECEBIMENTO

- Asseguradas as condições de montagem dos móveis, sem prejuízo da funcionalidade destes ou de seus componentes, serão admitidas tolerâncias conforme estabelecido a seguir:
 - Tolerâncias dimensionais indicadas nos projetos e/ou especificações;
 - Mais ou menos (+/-) 1mm para comprimento e largura dos painéis;
 - Mais ou menos (+/-) 0,3 mm para espessura das partes em madeira.
- Sem prejuízo das tolerâncias citadas acima, serão admitidas tolerâncias normativas de fabricação para os seguintes materiais: laminado fenol melamínico e chapas de MDP.
- Espessuras de chapa de aço e bitolas construtivas de tubos devem seguir tolerâncias normativas conforme Normas ABNT.

DOCUMENTAÇÃO TÉCNICA

- O fornecedor deverá apresentar, acompanhado da amostra do armário, a seguinte documentação técnica:
 - Laudo técnico de ensaio de resistência à corrosão da pintura da base metálica em câmara de névoa salina, emitido por laboratório acreditado pelo CGCRE-INMETRO para realização desse ensaio.

Obs. 1: A identificação clara e inequívoca do item ensaiado e do fabricante é condição essencial para validação dos laudos. Os laudos devem conter fotos legíveis do item (mínimo duas fotos em diferentes ângulos, com tamanho mínimo de 9 x 12cm); identificação do fabricante; data; técnico responsável.

Obs. 2: Não serão aceitos laudos datados com mais de 1 (um) ano, contado da data de sua apresentação.

Obs. 3: Deverão ser enviadas as vias originais dos laudos; na impossibilidade, serão aceitas cópias legíveis, coloridas e autenticadas.

NORMAS

- ABNT NBR 8094:1983- Material metálico revestido e não-revestido - Corrosão por exposição à névoa salina - Método de ensaio.
 - ABNT NBR 13961:2010 - Móveis para escritório - Armários.
 - ABNT NBR 14810-1:2013 - Painéis de partículas de média densidade - Parte 1: Terminologia.
 - ABNT NBR 14810-2:2013 - Painéis de partículas de média densidade - Parte 2: Requisitos e métodos de ensaio.
 - ABNT NBR ISO 4628-3:2015 - Tintas e vernizes - Avaliação da degradação de revestimento - Designação da quantidade e tamanho dos defeitos e da intensidade de mudanças uniformes na aparência - Parte 3 avaliação do grau de enferrujamento.
- Obs.:** As edições indicadas estavam em vigor no momento desta publicação. Como toda norma está sujeita a revisão, recomenda-se verificar a existência de edições mais recentes das normas citadas.

Mobiliário

AR-10

Armário baixo de madeira

Revisão 2
Data 29/12/17

Página

15/15



Atenção

Preserve a escala
Quando for imprimir, use folhas A4 e desabilite a função "Fit to paper"

Respeite o Meio Ambiente.
Imprima somente o necessário