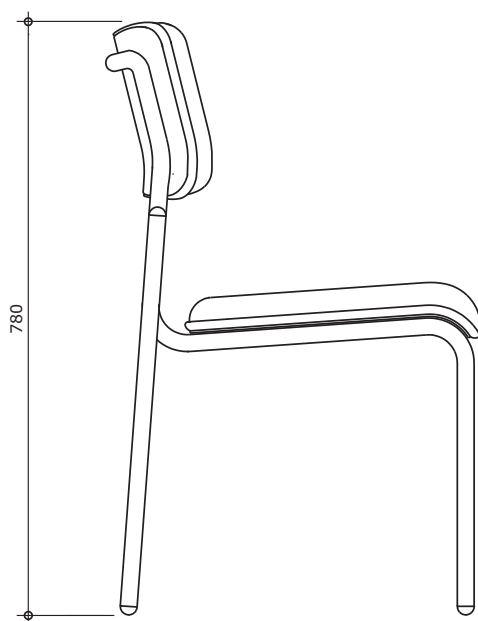
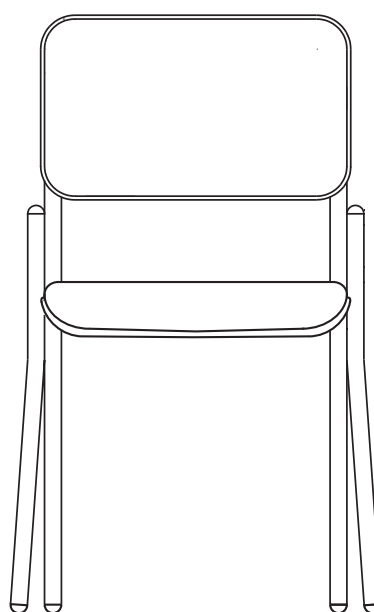


CD-03

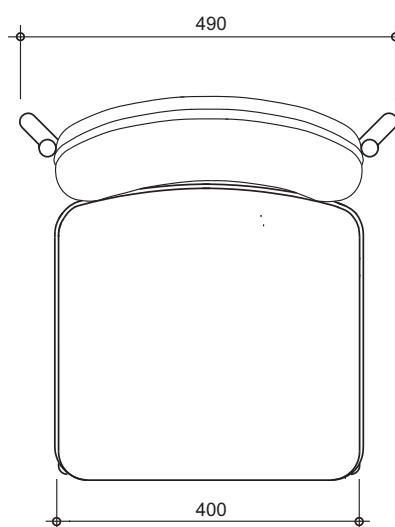
Cadeira fixa



VISTA LATERAL
ESC. 1:10



VISTA FRONTAL
ESC. 1:10



VISTA SUPERIOR
ESC. 1:10

medidas em milímetros

Revisão 12
Data 26/04/18

Página
1/6

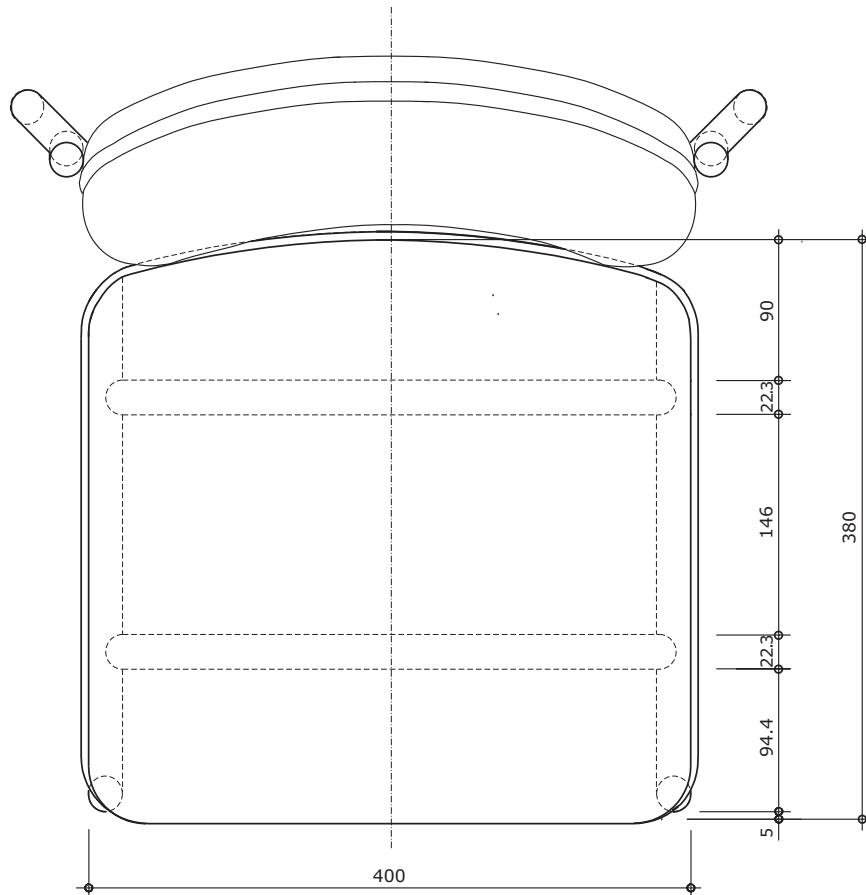


Atenção
Preserve a escala
Quando for imprimir, use
folhas A4 e desabilite a
função "Fit to paper"

Respeite o Meio Ambiente.
Imprima somente o ne-
cessário

CD-03

Cadeira fixa



VISTA SUPERIOR

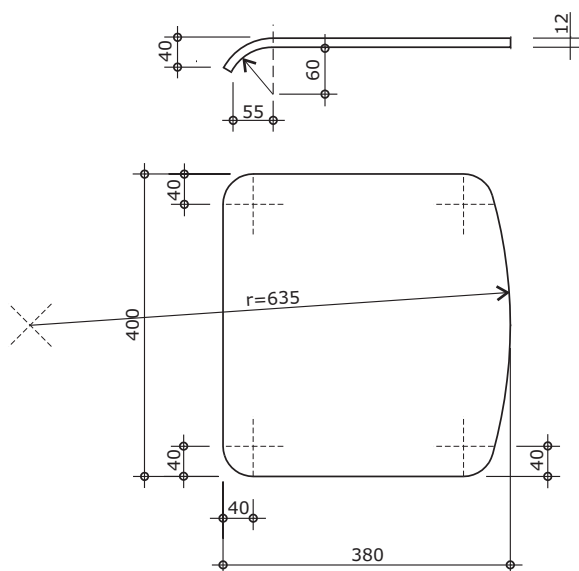
ESC. 1:5

Revisão 12

Data 26/04/18

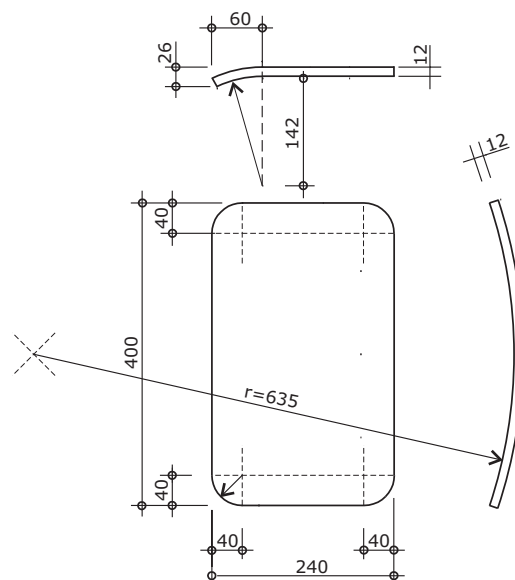
Página

2/6



DETALHE - ASSENTO

ESC. 1:10



DETALHE - ENCOSTO

ESC. 1:10



Atenção

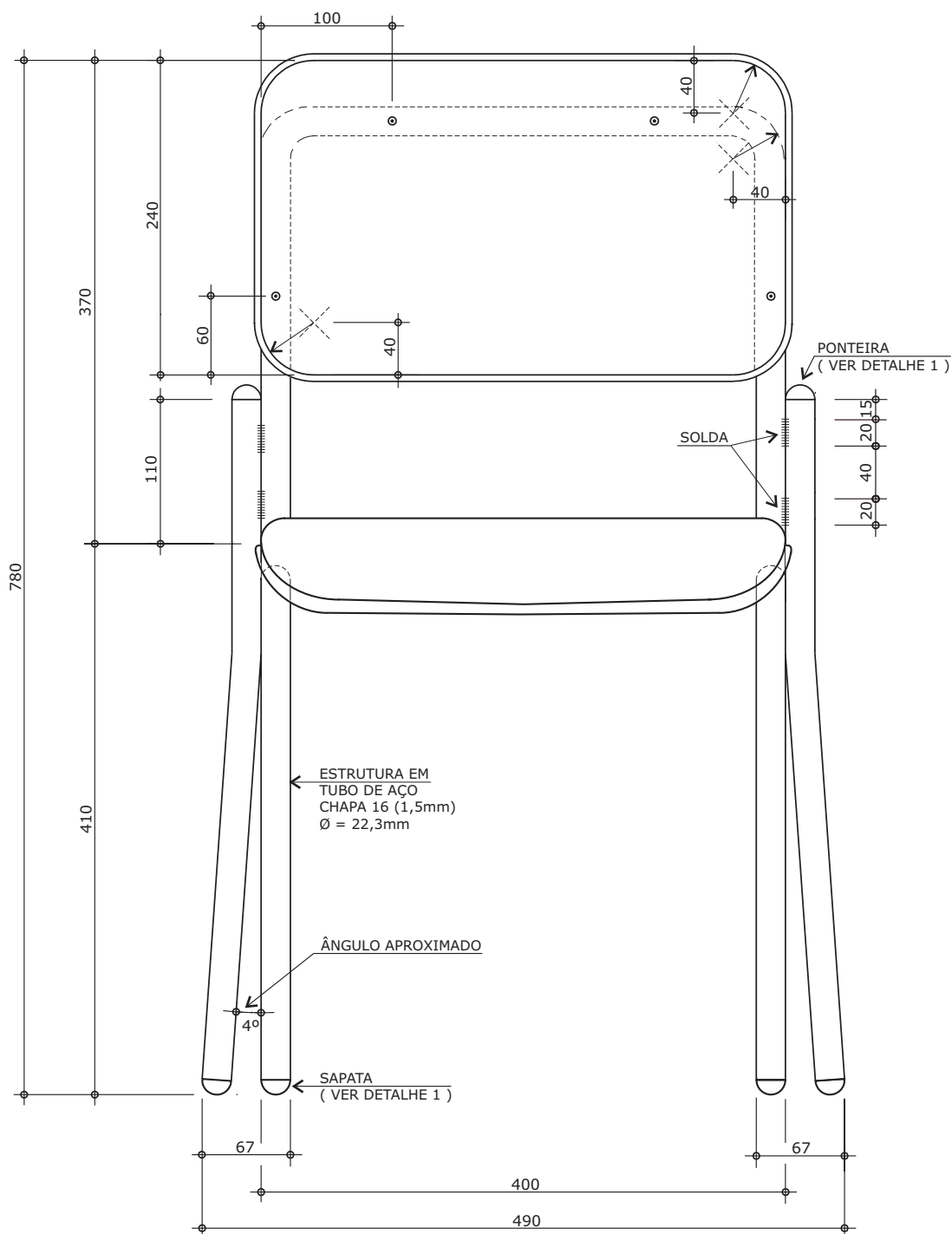
Preserve a escala
Quando for imprimir, use
folhas A4 e desabilite a
função "Fit to paper"

Respeite o Meio Ambiente.

Imprima somente o ne-
cessário

CD-03

Cadeira fixa



VISTA FRONTAL
ESC. 1:5

Revisão 12
Data 26/04/18

Página
3/6



Atenção
Preserve a escala
Quando for imprimir, use
folhas A4 e desabilite a
função "Fit to paper"

Respeite o Meio Ambiente.
Imprima somente o ne-
cessário

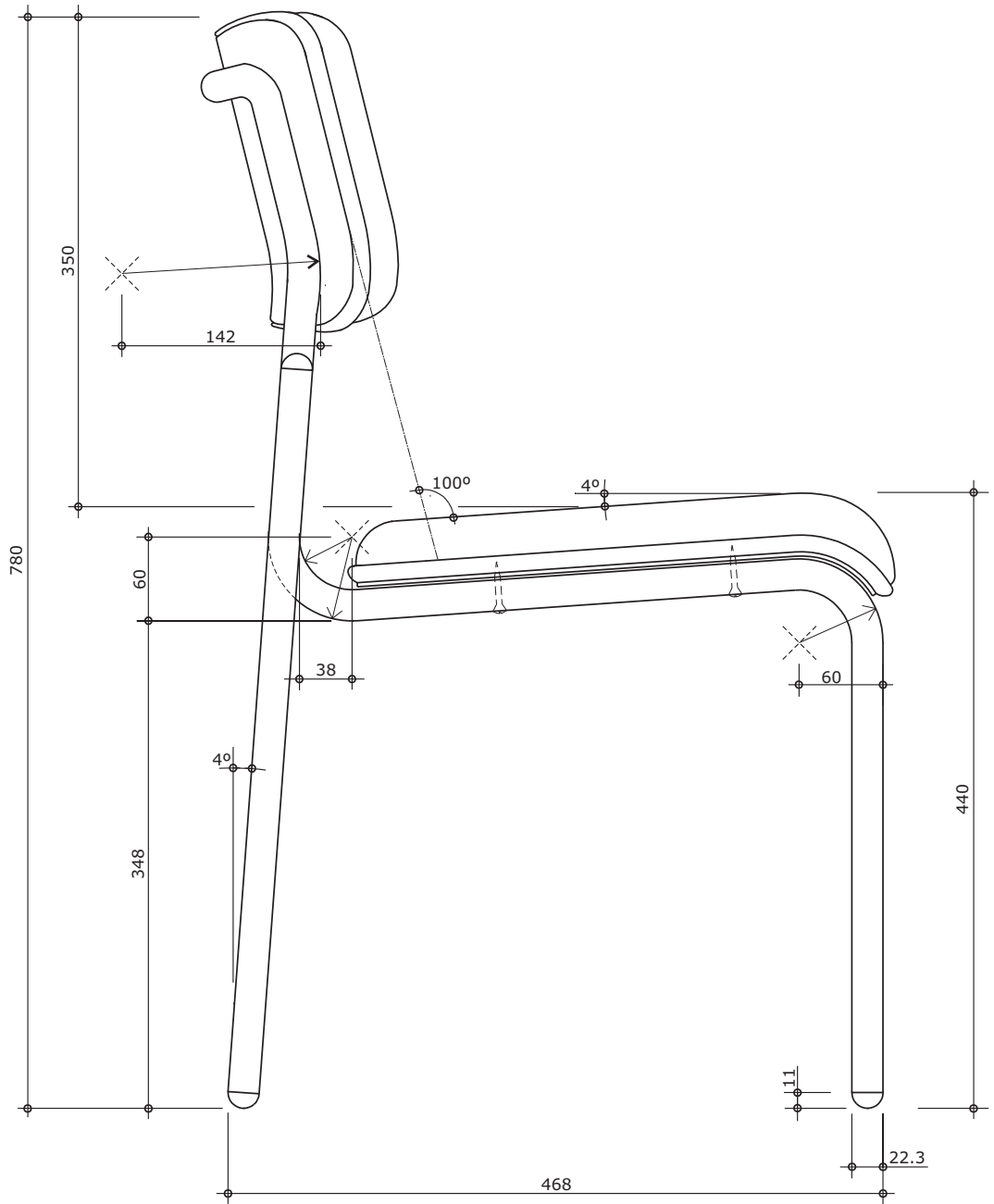
medidas em milímetros

CD-03

Cadeira fixa

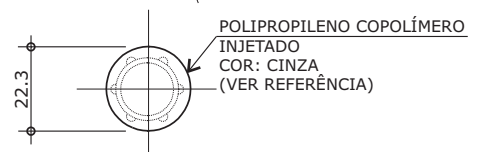
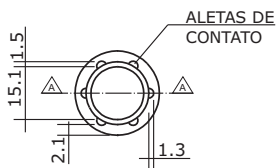
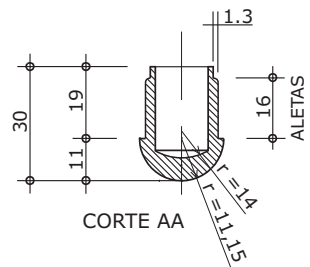
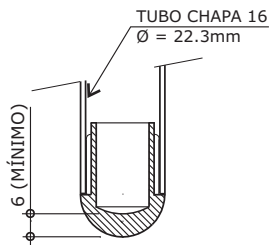
Revisão 12
Data 26/04/18

Página
4/6



VISTA LATERAL

ESC. 1:5



DETALHE 1 PONTEIRAS / SAPATAS

ESC. 1:2

NOTA

Apresentar em relevo no material injetado a seguinte informação:

- Símbolo internacional de reciclagem, apresentando o número identificador do polímero;
- Nome da empresa fabricante do componente injetado.



Atenção

Preserve a escala
Quando for imprimir, use folhas A4 e desabilite a função "Fit to paper"

Respeite o Meio Ambiente.
Imprima somente o necessário

DESCRIÇÃO

• Cadeira fixa estofada, empilhável, sem braços, montada sobre armação tubular de aço. Dimensões conforme projeto.

CONSTITUINTES

- Assento e encosto em compensado anatômico moldado a quente, contendo no mínimo sete lâminas internas, com espessura máxima de 1,5mm cada, oriundas de reflorestamento ou de procedência legal, isentas de rachaduras, e deterioração por fungos ou insetos.
- Dimensões - conforme o projeto.
- Assento (espessura mínima de 40mm) e encosto (espessura mínima de 30mm) em espuma de poliuretano expandido, colada à madeira e revestida com tecido.
- A face inferior do assento deve ser revestida de forração de TNT (tecido não tecido) de gramatura 120 g/m².
- A face posterior do encosto deve receber uma camada de espuma laminada acoplada de 7mm e revestimento do mesmo tecido.
- Espuma:
 - Resistência ao rasgamento (NBR 8516):
 - » 150N/m mínima;
 - Força de indentação a 25% (NBR 9176):
 - » 150 - 250 N;
 - Força de indentação a 65% (NBR 9176):
 - » 400 - 600 N;
 - Fator de conforto (NBR 9176):
 - » 1,5 mínimo;
 - Fadiga dinâmica - espessura (NBR 9177):
 - » 10% máximo;
 - Flamabilidade (NBR 9178):
 - » Autoextinguível;
 - Isenta de gases CFC (na produção da espuma).
- Tecido:
 - Composição: 100% Poliéster;
 - Desenho/ ligamento: Crepe;
 - Peso mínimo: 270 g/m²;
 - Resistência à abrasão: Pilling 0 (zero) Padrão 5;
 - Solidez da cor à fricção: classe 5;
 - Solidez da cor à luz: classe 5;
 - Tratamentos: proteção com produto impermeabilizante "SCOTCHGARD" ou "TEFLON";
 - Cor: PRETA (ver referências).
- Todas as bordas do assento e encosto devem receber perfil de proteção em PVC, L=15mm, cor CINZA (ver referências).
- Fixar assento e encosto à estrutura por meio de oito parafusos autoatarraxantes 3/16" x 1/4", zincados, cabeça ovalada.
- Estrutura:
 - Tubo de aço com costura, secção circular de 22,3mm (7/8"), chapa 16 (1,5mm);
 - Pintura em tinta em pó híbrida Epóxi/ Poliéster, eletrostática, brilhante, polimerizada em estufa, espessura mínima de 50 micrometros, na cor CINZA (ver referências).
- Ponteiras e sapatas em polipropileno copolímero virgem e sem cargas, injetadas na cor CINZA (ver referências), fixadas à estrutura através de encaixe. Dimensões e design conforme projeto. Nos moldes das sapatas deve ser gravado o símbolo internacional de reciclagem, apresentando o número identificador do polímero, e o nome da empresa fabricante do componente injetado.

FABRICAÇÃO

• Para fabricação é indispensável seguir especificações técnicas e atender as recomendações das normas específicas para cada material.

- Nas partes metálicas deve ser aplicado tratamento antiferruginoso que assegure resistência à corrosão em câmara de névoa salina de no mínimo 300 horas.
- Soldas devem possuir superfície lisa e homogênea, não devendo apresentar pontos cortantes, superfícies ásperas ou escórias.
- Devem ser eliminados respingos e irregularidades de solda, rebarbas, esmiralhadas juntas soldadas e arredondados os cantos agudos.
- Peças injetadas não devem apresentar rebarbas, falhas de injeção ou partes cortantes, devendo ser utilizados materiais puros e pigmentos atóxicos.

REFERÊNCIAS

- Tecido 100% Poliéster, desenho / ligamento crepe - cor PRETA - "Lady Revestimentos Especiais" ou equivalente.
- Ponteiras, sapatas e perfil de proteção em PVC - cor CINZA - referência PANTONE [*] 425 C.
- Pintura dos elementos metálicos - cor CINZA - referência RAL [**] 7040.

[*] PANTONE COLOR FORMULA GUIDE COATED

[**] RAL - RATIONELLE ARBEITSGRUNDLAGEN FÜR DIE PRAKTIKER DES LACK

IDENTIFICAÇÃO DO FORNECEDOR

• Etiqueta auto adesiva vinílica ou de alumínio com informações impressas de forma permanente, do tamanho mínimo de 80mm x 40mm, a ser fixada na parte inferior do assento, contendo:

- Nome do fornecedor;
- Nome do fabricante;
- Logomarca do fabricante;
- Endereço / telefone do fornecedor;
- Data da fabricação (mês/ano);
- Nº do contrato;
- Garantia até __/__/__ (24 meses após a data da nota fiscal de entrega);
- Código FDE do móvel.

Obs.: A amostra da cadeira deve ser apresentada com a etiqueta a ser utilizada, fixada no local definido. Enviar etiqueta em duplicata para análise da matéria-prima.

MANUAL DE USO E CONSERVAÇÃO

- Fornecer um Manual do fabricante a cada cadeira, em português, contendo:
 - Código e descrição do produto;
 - Orientações e forma de uso corretos;
 - Recomendações de segurança;
 - Procedimentos para conservação e limpeza;
 - Procedimentos para acionamento da garantia ou assistência técnica.

Obs.: A amostra da cadeira deve ser apresentada acompanhada da amostra do manual impresso.

GARANTIA

• Dois anos contra defeitos de fabricação, oxidação das partes metálicas, degradação do tecido e desgaste de ponteiras e sapatas.

Obs.: A data para cálculo da garantia deve ter como base o último dia da entrega do lote correspondente à ordem de fornecimento.

CONTROLE DE QUALIDADE

• Os lotes de fabricação poderão ser avaliados em qualquer tempo, durante a vigência do contrato pela área técnica da FDE ou seus prepostos.



Atenção
Preserve a escala
Quando for imprimir, use
folhas A4 e desabilite a
função "Fit to paper"

Respeite o Meio Ambiente.
Imprima somente o necessário

CD-03

Cadeira fixa

Revisão 12
Data 26/04/18

Página
6/6



Atenção

Preserve a escala
Quando for imprimir, use
folhas A4 e desabilite a
função "Fit to paper"

Respeite o Meio Ambiente.
Imprima somente o ne-
cessário

EMBALAGEM

- Embalar a cadeira, recobrando assento e encosto com papelão ondulado, plástico bolha ou com elementos de polietileno expandido.
- Proteger os pés com fita tipo crepe sem goma, plástico bolha ou com elementos de polietileno expandido.
- Embalar as cadeiras individualmente.
- Não será admitida a embalagem de partes do produto antes da montagem, quando esta acarretar dificuldade de sua remoção.
- Não será admitida a embalagem de partes dos produtos com materiais de difícil remoção, tais como filmes finos para embalar alimentos.
- Rotulagem da embalagem - devem constar do lado externo de cada volume, rótulos de fácil leitura com identificação do fabricante e do fornecedor, código do produto e orientações sobre manuseio, transporte e estocagem.
- Não deverão ser utilizadas fitas adesivas em contato direto com o produto.
- Empilhar em grupo máximo de três cadeiras, devidamente amarradas.

Obs.1: A amostra da cadeira deve ser entregue embalada e rotulada como especificado, e acompanhada do "MANUAL DE USO E CONSERVAÇÃO".

Obs.2: Outros tipos de embalagem que apresentem soluções com menor impacto ambiental poderão ser aprovados pela equipe técnica da FDE mediante consulta prévia.

TRANSPORTE

- Manipular cuidadosamente.
- Proteger contra intempéries.

RECEBIMENTO

- Tolerâncias:
 - Tinta: -4 micrometros;
 - Dimensionais: a critério da FDE.
- Espessuras e bitolas de tubos de aço devem seguir tolerâncias normativas conforme Normas ABNT.

DOCUMENTAÇÃO TÉCNICA

- O fornecedor deverá apresentar, acompanhado da amostra da cadeira, os seguintes documentos:
 - Espuma:
 - » laudo técnico de ensaio de comprovação das características especificadas para espumas, em papel timbrado, emitido por laboratório especializado, acompanhado de amostra da espuma do assento e do encosto devidamente identificadas;
 - » declaração de isenção de gases CFC na produção da espuma, emitida pelo fabricante da espuma.
 - Tecido:
 - » laudo técnico que comprove as características especificadas para o tecido, em papel timbrado, emitido por laboratório especializado, acompanhado de amostra do tecido identificada, medindo 20 x 20cm, afixada em cartela;
 - » certificado de garantia do tratamento de impermeabilização.

Obs. 1: A identificação clara e inequívoca do componente ensaiado (espuma e tecido), é condição essencial para validação dos laudos. Os laudos devem conter identificação do fabricante; correspondência com amostras entregues; data; nome e assinatura do técnico responsável.

Obs. 2: Não serão aceitos laudos e documentos técnicos datados com mais de 1 (um) ano, contado da data da sua apresentação.

Obs. 3: Deverão ser enviadas as vias originais dos laudos e documentos técnicos; na impossibilidade, serão aceitas cópias legíveis, coloridas e autenticadas.

NORMAS

- ABNT NBR ISO 105-X12:2007 - Têxteis - Ensaio de solidez da cor - Parte X 12: Solidez à fricção.
 - ABNT NBR 8516:2015 - Espuma flexível de poliuretano - Determinação da resistência ao rasgamento.
 - ABNT NBR 9176:2016 - Espuma flexível de poliuretano - Determinação da força de indentação.
 - ABNT NBR 9177:2015 - Espuma flexível de poliuretano - Determinação da fadiga dinâmica.
 - ABNT NBR 9178:2015 - Espuma flexível de poliuretano - Determinação das características de queima.
 - ABNT NBR 10591:2008 - Materiais têxteis - Determinação da gramatura de superfícies têxteis.
 - ABNT NBR 12546:2017 - Materiais têxteis - Ligamentos fundamentais de tecidos planos - Terminologia.
 - ABNT NBR 13962:2006 - Móveis para escritório - Cadeiras - Requisitos e métodos de ensaio.
- Obs.:** As edições indicadas estavam em vigor no momento desta publicação. Como toda norma está sujeita à revisão, recomenda-se verificar a existência de edições mais recentes das normas citadas.