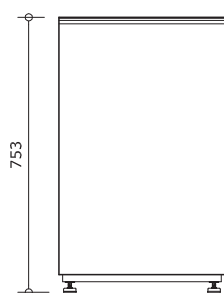
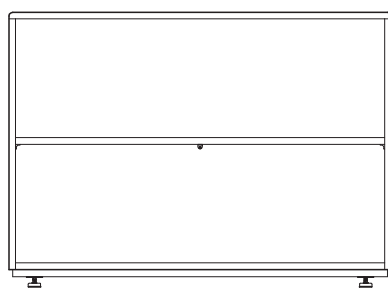


ES-09

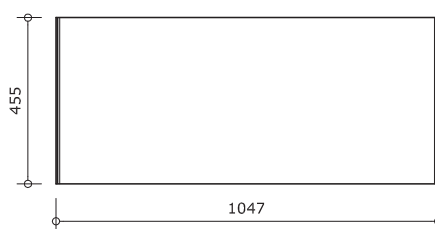
Estante baixa de madeira



VISTA LATERAL
ESC. 1:20



VISTA FRONTAL
ESC. 1:20



VISTA SUPERIOR
ESC. 1:20

medidas em milímetros

Revisão 2
Data 11/03/16

Página

1/12



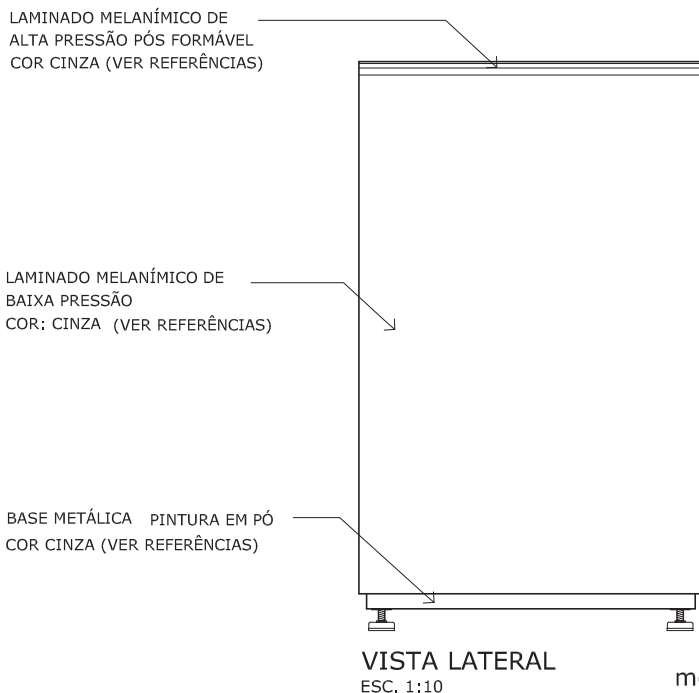
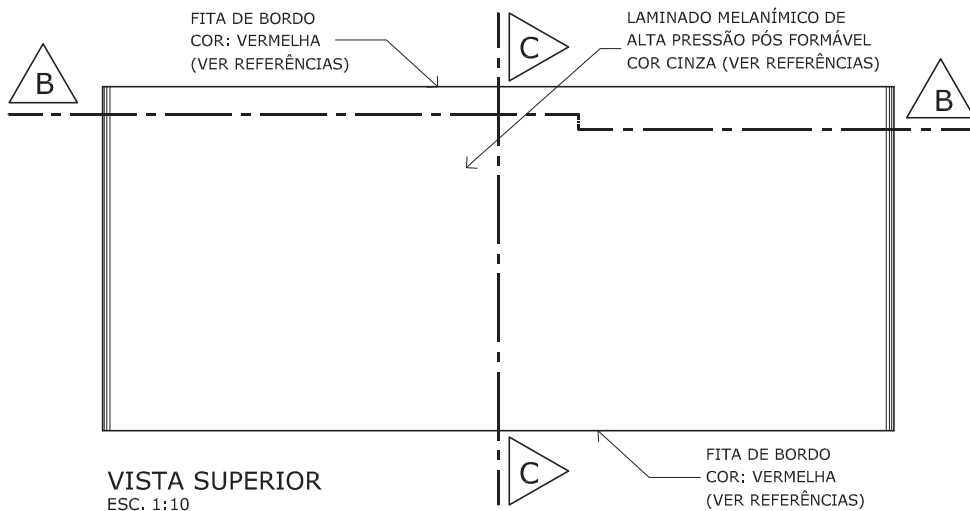
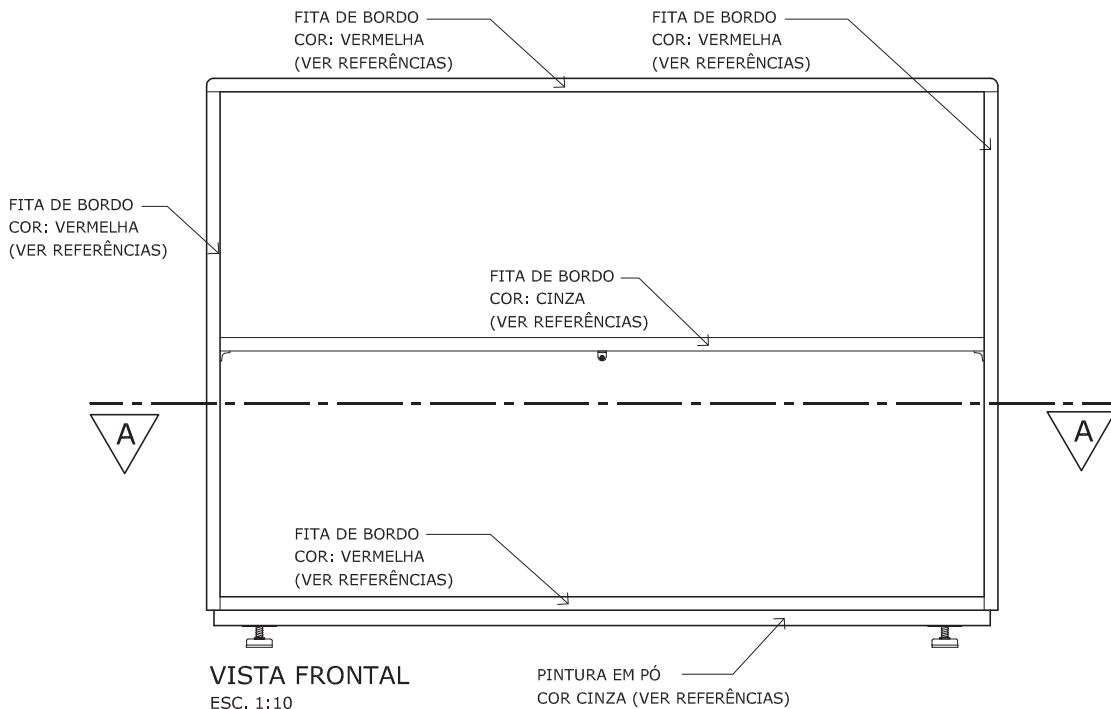
Atenção

Preserve a escala
Quando for imprimir, use
folhas A4 e desabilite a
função "Fit to paper"

Respeite o Meio Ambiente.
Imprima somente o ne-
cessário

ES-09

Estante baixa de madeira



medidas em milímetros

Revisão 2
Data 11/03/16

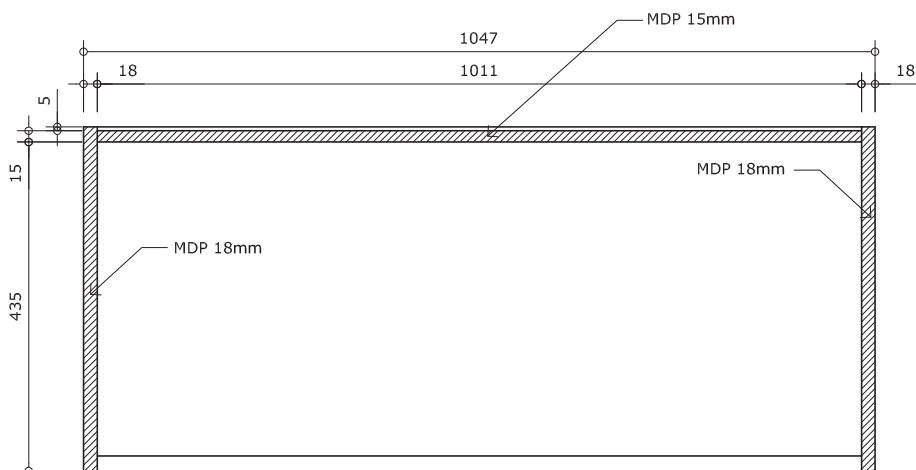
Página
2/12

Atenção
Preserve a escala
Quando for imprimir, use
folhas A4 e desabilite a
função "Fit to paper"

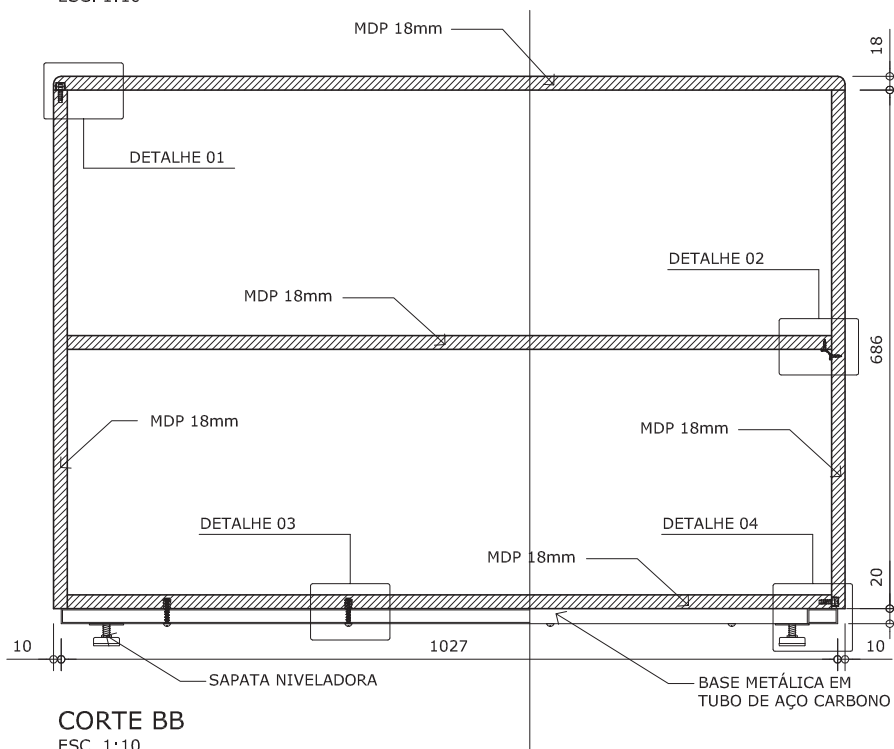
Respeite o Meio Ambiente.
Imprima somente o ne-
cessário

ES-09

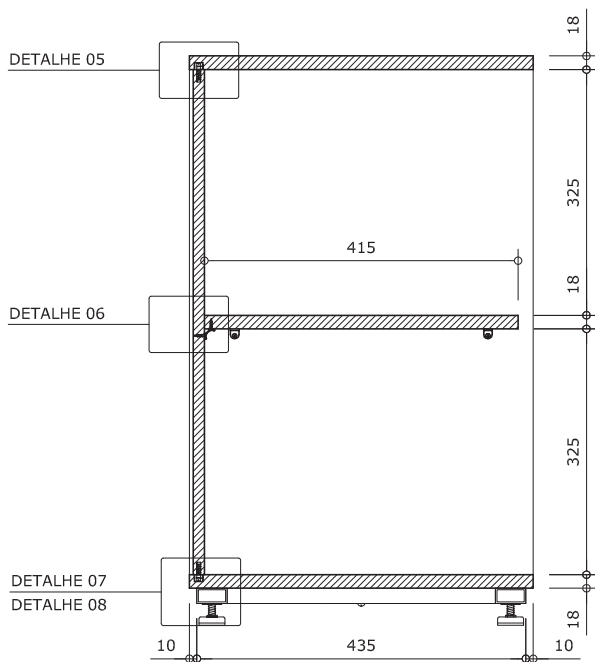
Estante baixa de madeira



CORTE AA
ESC. 1:10



CORTE BB
ESC. 1:10



CORTE CC
ESC. 1:10

medidas em milímetros

Revisão 2
Data 11/03/16

Página
3/12



Atenção
Preserve a escala
Quando for imprimir, use
folhas A4 e desabilite a
função "Fit to paper"

Respeite o Meio Ambiente.
Imprima somente o ne-
cessário

ES-09

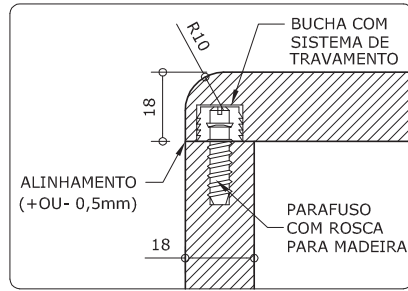
Estante baixa de madeira

Revisão 2
Data 11/03/16

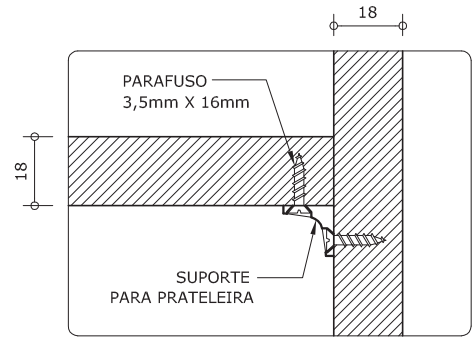
Página
4/12

Atenção
Preserve a escala
Quando for imprimir, use
folhas A4 e desabilite a
função "Fit to paper"

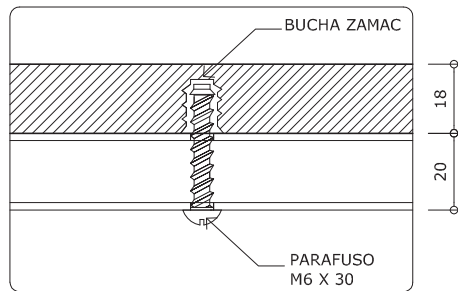
Respeite o Meio Ambiente.
Imprima somente o ne-
cessário



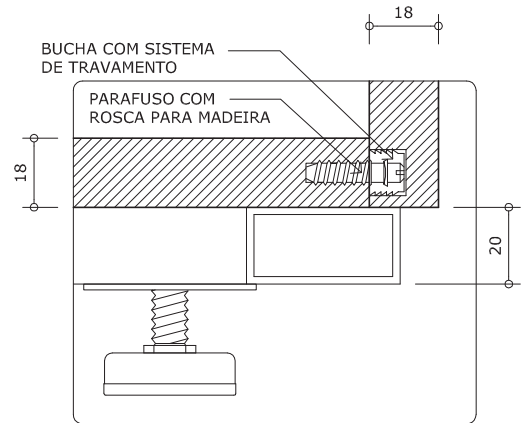
DETALHE 1
CONEXÃO DE TAMPO
COM LATERAIS
ESC. 1:2



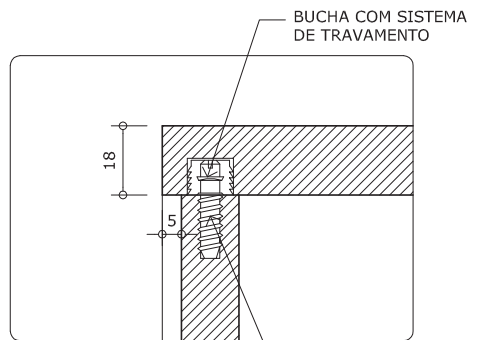
DETALHE 2
CONEXÃO DE PRATELEIRA
COM LATERAIS
ESC. 1:2



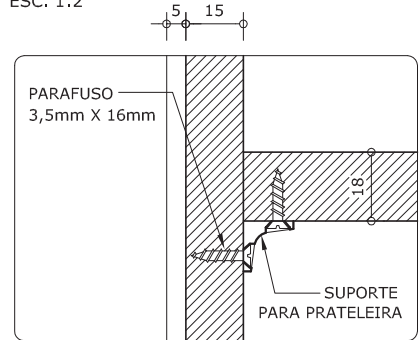
DETALHE 3
FIXAÇÃO DA BASE METÁLICA
ESC. 1:2



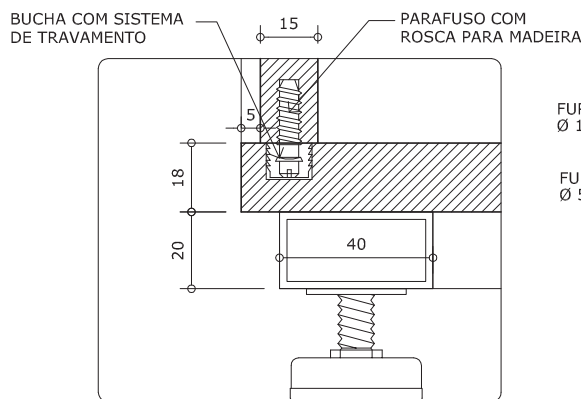
DETALHE 4
CONEXÃO DA PEÇA INFERIOR
COM LATERAL
ESC. 1:2



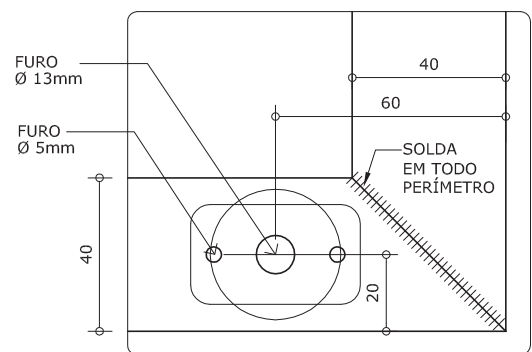
DETALHE 5
CONEXÃO DO TAMPO
COM O FUNDO
ESC. 1:2



DETALHE 6
CONEXÃO DO FUNDO
COM A PRATELEIRA
ESC. 1:2



DETALHE 7
CONEXÃO DO FUNDO
COM A PEÇA INFERIOR
ESC. 1:2

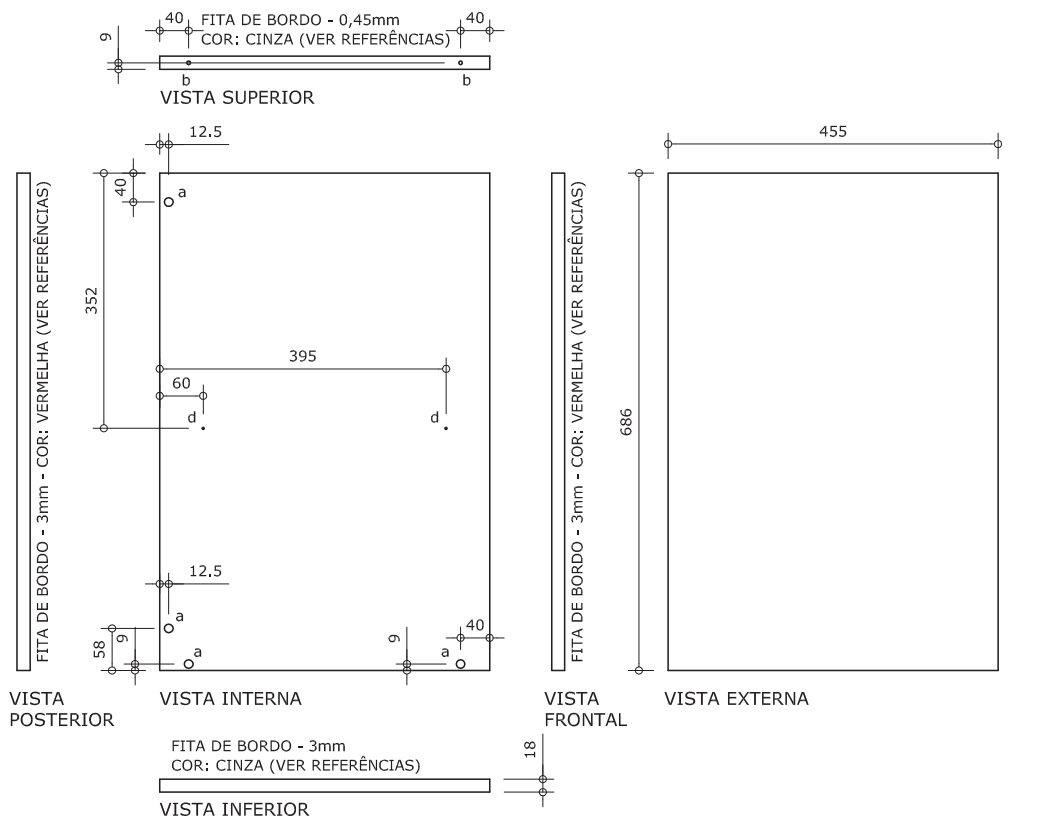


DETALHE 8
FURAÇÃO PARA SAPATA
ESC. 1:2

CORPO - DETALHES CONSTRUTIVOS

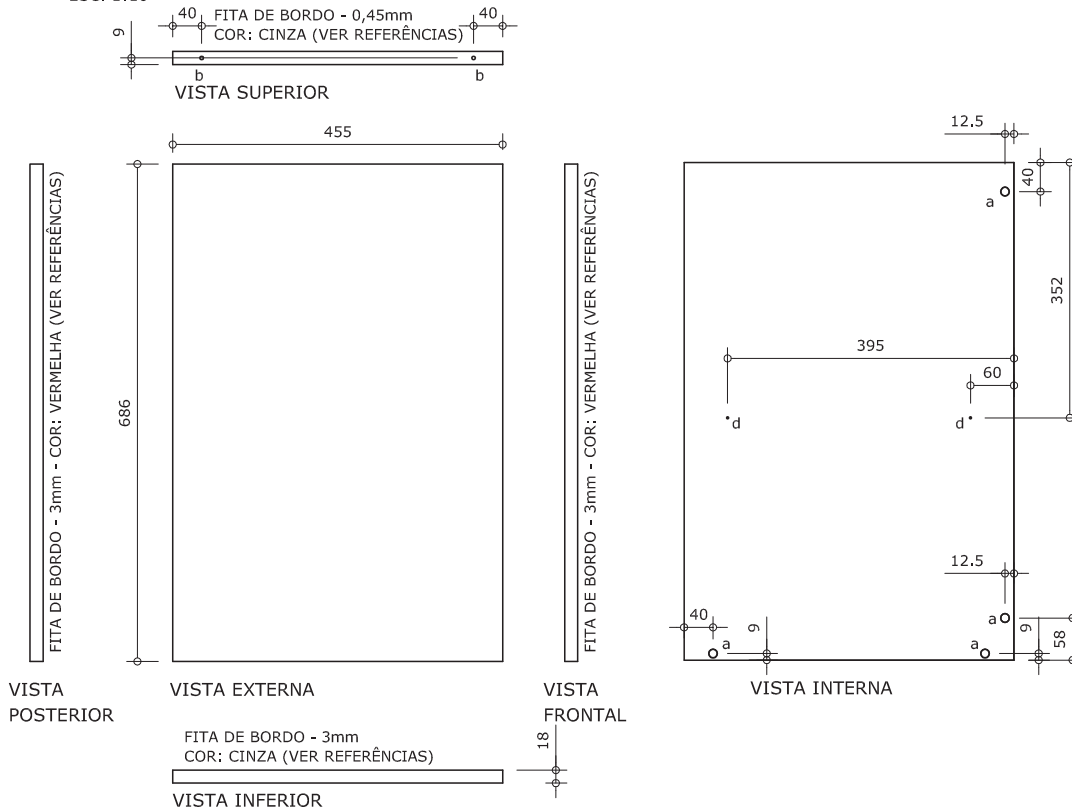
Legenda:

- a - furo $\varnothing = 12\text{mm}$ - prof. = 9,5mm (p/ bucha com sistema de travamento)
- b - furo $\varnothing = 5\text{mm}$ - prof. = 16,5mm (p/ parafuso com rosca para madeira)
- c - furo $\varnothing = 8\text{mm}$ - prof. = 14mm (p/ bucha em zamac)
- d - furo $\varnothing = 3\text{mm}$ - prof. = 10mm (p/ parafuso auto atarraxante)



LATERAL DIREITA

ESC. 1:10



LATERAL ESQUERDA

ESC. 1:10

medidas em milímetros

ES-09

Estante
baixa de
madeira

Revisão 2
Data 11/03/16

Página
5/12



Atenção
 Preserve a escala
 Quando for imprimir, use
 folhas A4 e desabilite a
 função "Fit to paper"

Respeite o Meio Ambiente.
 Imprima somente o ne-
 cessário

ES-09

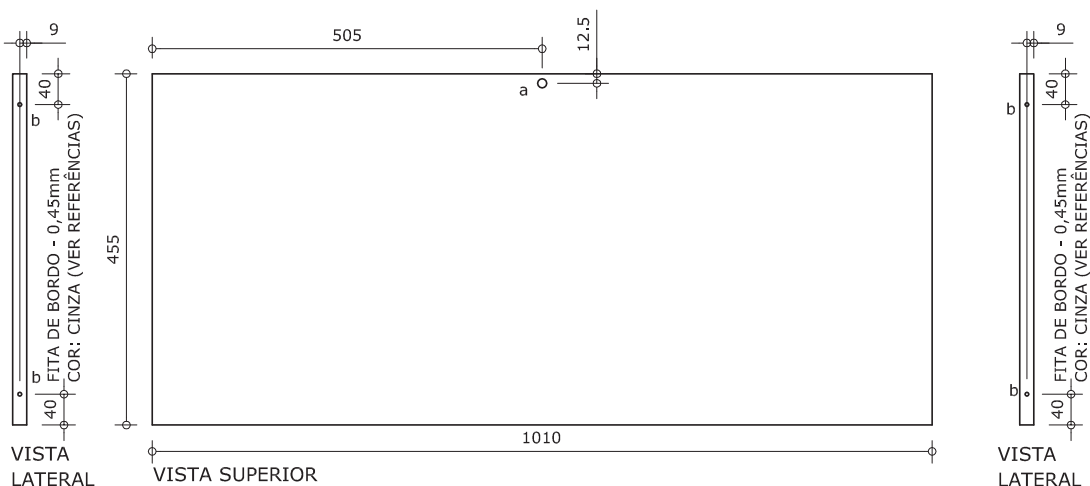
Estante baixa de madeira

Legenda:

- a - furo $\varnothing = 12\text{mm}$ - prof. = 9,5mm (p/ bucha com sistema de travamento)
- b - furo $\varnothing = 5\text{mm}$ - prof. = 16,5mm (p/ parafuso com rosca para madeira)
- c - furo $\varnothing = 8\text{mm}$ - prof. = 14mm (p/ bucha em zamac)
- d - furo $\varnothing = 3\text{mm}$ - prof. = 10mm (p/ parafuso auto atarraxante)

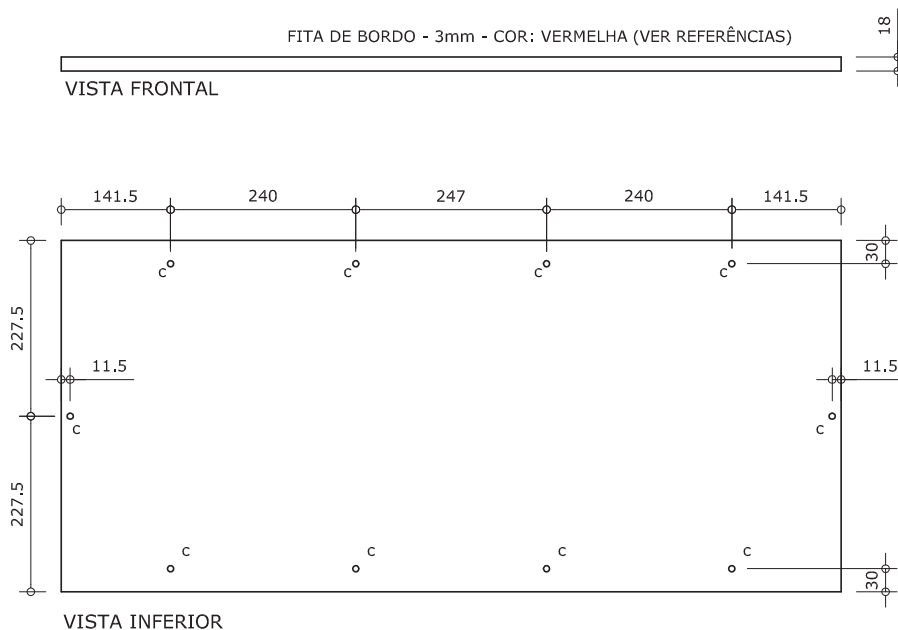
FITA DE BORDO - 3mm - COR: VERMELHA (VER REFERÊNCIAS)

VISTA POSTERIOR



FITA DE BORDO - 3mm - COR: VERMELHA (VER REFERÊNCIAS)

VISTA FRONTAL



PEÇA INFERIOR

ESC. 1:10

Revisão 2
Data 11/03/16

Página
6/12

Atenção
Preserve a escala
Quando for imprimir, use
folhas A4 e desabilite a
função "Fit to paper"

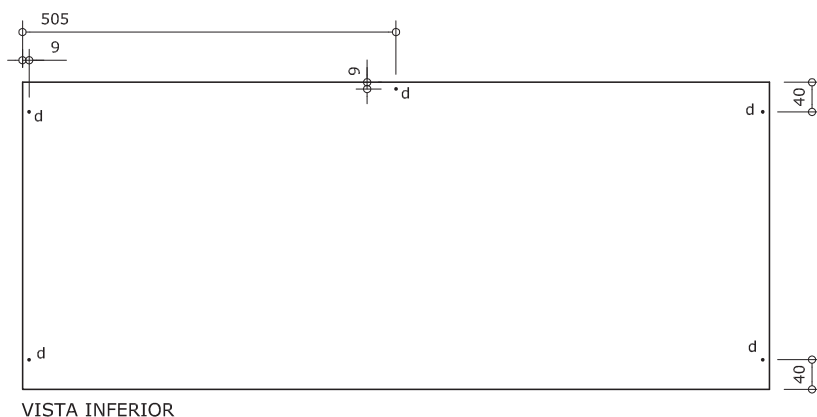
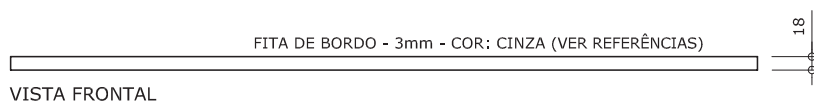
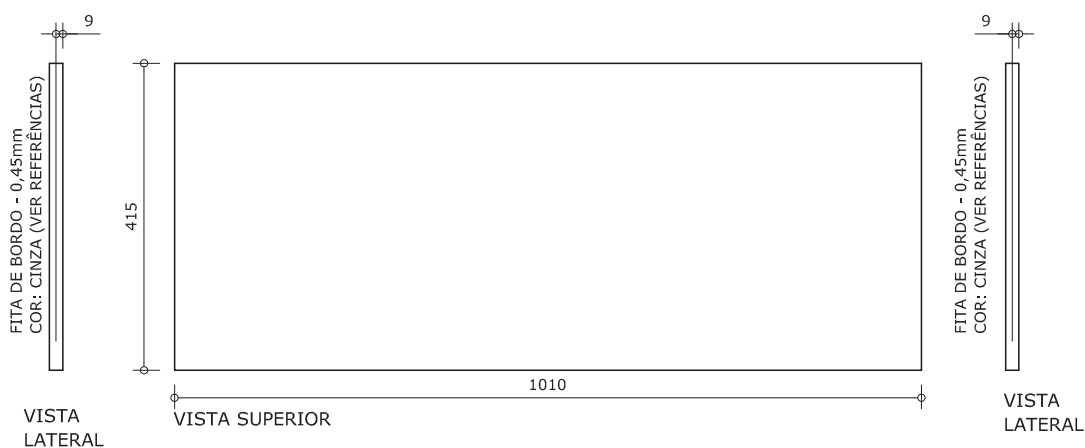
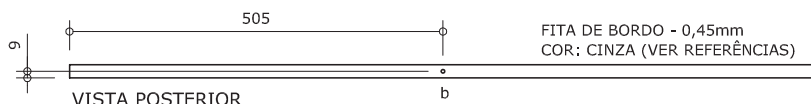
Respeite o Meio Ambiente.
Imprima somente o ne-
cessário

ES-09

Estante baixa de madeira

Legenda:

- a - furo $\varnothing = 12\text{mm}$ - prof. = 9,5mm (p/ bucha com sistema de travamento)
- b - furo $\varnothing = 5\text{mm}$ - prof. = 16,5mm (p/ parafuso com rosca para madeira)
- c - furo $\varnothing = 8\text{mm}$ - prof. = 14mm (p/ bucha em zamac)
- d - furo $\varnothing = 3\text{mm}$ - prof. = 10mm (p/ parafuso auto atarraxante)



PRATELEIRA
ESC. 1:10

Revisão 2
Data 11/03/16

Página
7/12



Atenção
Preserve a escala
Quando for imprimir, use
folhas A4 e desabilite a
função "Fit to paper"

Respeite o Meio Ambiente.
Imprima somente o ne-
cessário

ES-09

Estante baixa de madeira

Revisão 2
Data 11/03/16

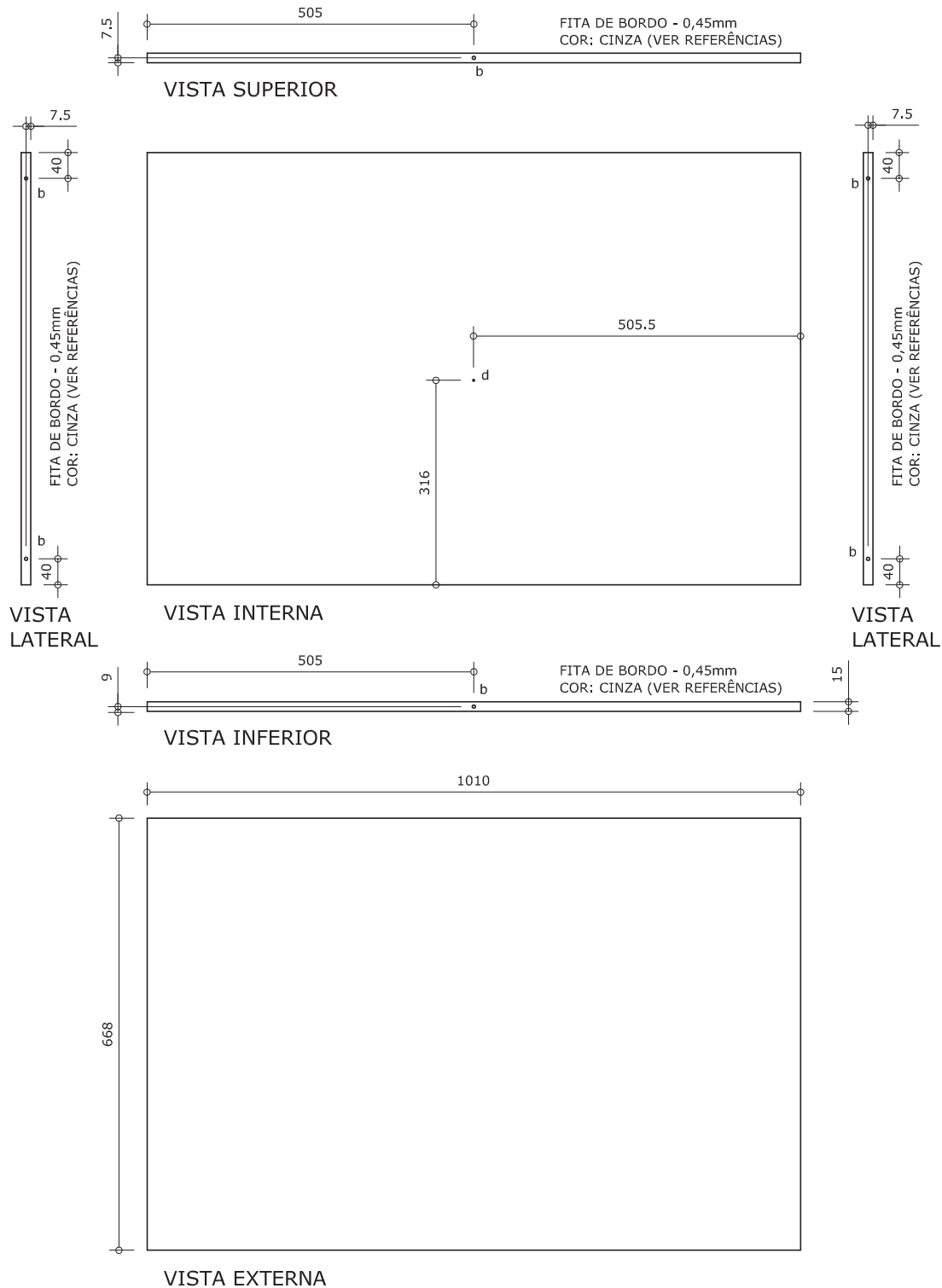
Página
8/12

Atenção
Preserve a escala
Quando for imprimir, use
folhas A4 e desabilite a
função "Fit to paper"

Respeite o Meio Ambiente.
Imprima somente o ne-
cessário

Legenda:

- a - furo $\varnothing = 12\text{mm}$ - prof. = 9,5mm (p/ bucha com sistema de travamento)
- b - furo $\varnothing = 5\text{mm}$ - prof. = 16,5mm (p/ parafuso com rosca para madeira)
- c - furo $\varnothing = 8\text{mm}$ - prof. = 14mm (p/ bucha em zamac)
- d - furo $\varnothing = 3\text{mm}$ - prof. = 10mm (p/ parafuso auto atarraxante)

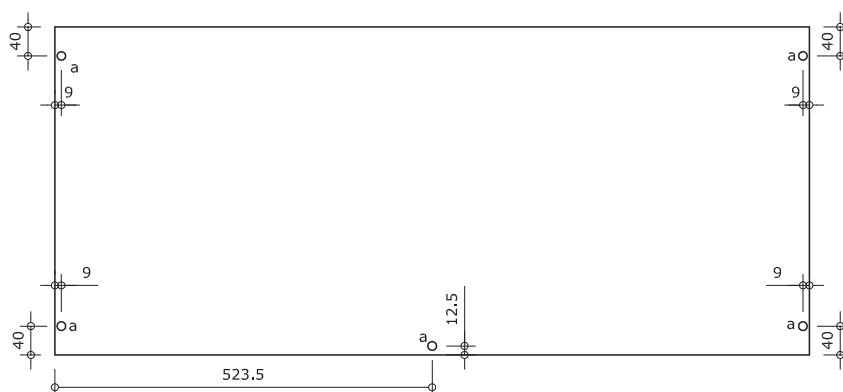
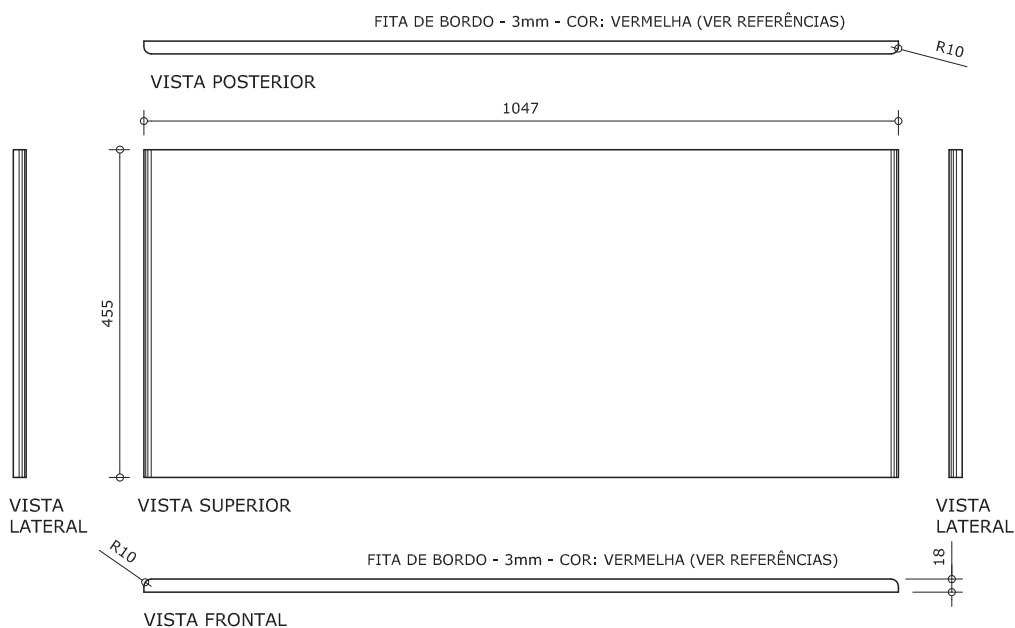


ES-09

Estante baixa de madeira

Legenda:

- a - furo $\varnothing = 12\text{mm}$ - prof. = 9,5mm (p/ bucha com sistema de travamento)
- b - furo $\varnothing = 5\text{mm}$ - prof. = 16,5mm (p/ parafuso com rosca para madeira)
- c - furo $\varnothing = 8\text{mm}$ - prof. = 14mm (p/ bucha em zamac)
- d - furo $\varnothing = 3\text{mm}$ - prof. = 10mm (p/ parafuso auto atarraxante)



VISTA INFERIOR

TAMPO SUPERIOR
ESC. 1:10

Revisão 2
Data 11/03/16

Página
9/12



Atenção
Preserve a escala
Quando for imprimir, use
folhas A4 e desabilite a
função "Fit to paper"

Respeite o Meio Ambiente.
Imprima somente o ne-
cessário

medidas em milímetros

ES-09

Estante baixa de madeira

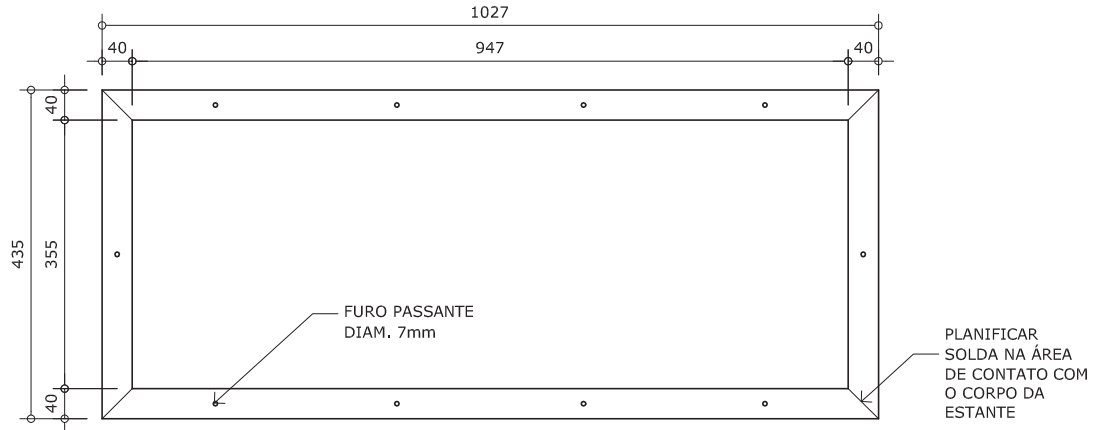
Revisão 2
Data 11/03/16

Página
10/12

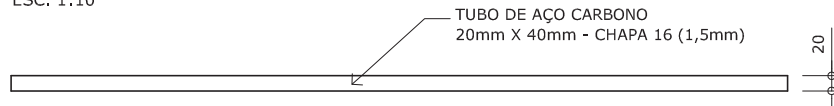
Atenção
Preserve a escala
Quando for imprimir, use
folhas A4 e desabilite a
função "Fit to paper"

Respeite o Meio Ambiente.
Imprima somente o ne-
cessário

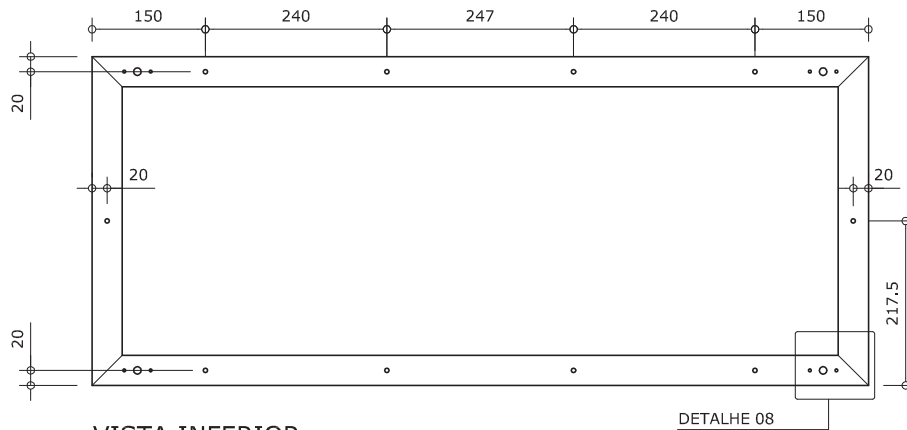
BASE - DETALHES CONSTRUTIVOS



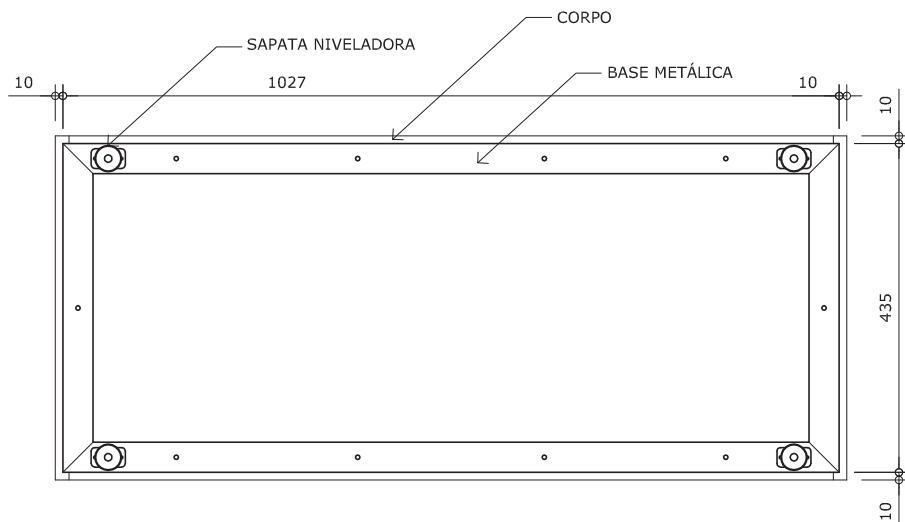
VISTA SUPERIOR
ESC. 1:10



VISTA FRONTAL
ESC. 1:10



VISTA INFERIOR
ESC. 1:10



POSICIONAMENTO DA BASE EM RELAÇÃO AO CORPO (VISTA INFERIOR)
ESC. 1:10

medidas em milímetros

DESCRIÇÃO

Estante baixa com 1 prateleira.

CONSTITUINTES

- Corpo composto por:
 - Peças laterais, inferior e prateleira em MDP, espessura de 18mm, revestidas em ambas as faces de laminado melamínico de baixa pressão – BP, acabamento texturizado, na cor CINZA (ver referências). Dimensões acabadas conforme projeto;
 - Peça posterior MDP, espessura de 15mm, revestidas em ambas as faces de laminado melamínico de baixa pressão – BP, acabamento texturizado, na cor CINZA (ver referências). Dimensões acabadas conforme projeto;
 - Tampo em MDP, espessura de 18mm. Face superior revestida de laminado melamínico de alta pressão pós formável de 0,6mm de espessura, com raio de curvatura de 10mm, acabamento texturizado, na cor CINZA (ver referências). Face inferior revestida com laminado melamínico de baixa pressão – BP, acabamento texturizado, na cor CINZA (ver referências). Dimensões acabadas conforme projeto;
 - Bordos encabeçados com fita de bordo em PVC (cloreto de polivinila) com “primer”, acabamento texturizado nas cores CINZA e VERMELHA (ver referências), colados com adesivo “Hot Melting”. Dimensões nominais de 22mm (largura) x 3mm (espessura), para partes expostas ao contato com o usuário. Dimensões nominais de 22mm (largura) x 0,45mm (espessura), para partes onde não haverá o contato com o usuário.
- Base em tubo de aço carbono, laminado a frio, com costura, seção retangular de 20mm X 40mm, em chapa 16 (1,52mm), soldada e pré-furada. Os encontros de tubos devem receber solda em todo o perímetro da união (ver detalhe 8). A superfície da base que ficará em contato com o móvel deve ser planificada após a aplicação da solda. Acabamento em pintura em tinta em pó híbrida Epóxi/ Poliéster, eletrostática, brilhante, polimerizada em estufa, espessura mínima de 40 micrometros, na cor CINZA (ver referências).
- Sapatas niveladoras em metal, com base de polipropileno injetado, rosca 3/8”. Fixação por chapa de aço (espessura 1,5mm) com rebite de alumínio.
- Fixações:
 - Fixação das peças que compõe o corpo do armário com dispositivos para conexão definitiva, composto por bucha com sistema de travamento e parafuso com rosca para madeira (ver referências);
 - Fixação da prateleira com suporte para prateleira em zamac (ver referências);
 - Fixação da base metálica ao corpo do armário através de parafusos rosca máquina métrica M6 X 30mm cabeça redonda (ver referência) e buchas em zamak autoatarraxantes, com rosca máquina métrica M6 X 14mm (ver referências).

FABRICAÇÃO

- Para fabricação é indispensável seguir projeto executivo, detalhamentos e especificações técnicas.
- Aplicar tratamento antiferruginoso na base metálica, que assegure resistência à corrosão em câmara de névoa salina de no mínimo 240 horas (conforme NBR 8094). O grau de corrosão não deve ser maior que Ri 1 (conforme NBR ISO 4628-3).
- Soldas devem possuir superfície lisa e homogênea, não devendo apresentar pontos cortantes, superfícies ásperas ou escórias.
- Deverão ser eliminados respingos e irregularidades de solda, rebarbas e arredondados os cantos agudos.

• A fita de bordo deve ser aplicada exclusivamente pelo processo de colagem “Hot Melting”, devendo receber acabamentoto frezado após a colagem, configurando arredondamento dos bordos com raio de 2,5mm, nas partes expostas ao contato com o usuário.

REFERÊNCIAS

- Painéis de MDP - Madeplac BP revestidos em ambas as faces em laminado melamínico de baixa pressão (BP) - acabamento texturizado - “DURATEX” ou equivalente - cor CINZA - referência PANTONE (*)428 C .
- Painéis de MDP - Madeplac BP - revestidos em uma das faces em laminado melamínico de baixa pressão (BP) - acabamento texturizado - “DURATEX” ou equivalente - cor CINZA - referência PANTONE (*)428 C .
- Laminado melamínico de alta pressão “FORMICA” ou equivalente.
- Fita de bordo em PVC - “REHAU” ou equivalente - cor CINZA - referência PANTONE (*)428 C .
- Fita de bordo em PVC - “REHAU” ou equivalente - cor VERMELHA - referência PANTONE (*)186 C .
- Pintura da base - cor CINZA - referência RAL 7040.
- Sapata niveladora “MASTICMOL cod. NCH 100”.
- Chapa para sapata niveladora “MASTICMOL CHR 38”.
- Dispositivos de conexão definitiva “Everfix – HETTICH” ou equivalente.
- Suportes para prateleira “Suporte Prateleira 2 Furos Zamac Niquel - FGV”.
- Parafusos “CISER”, “MITTO” ou equivalente.
- Rebites de repuxo “CISER” ou equivalente.
- Buchas em zamac, autoatarraxantes “FGV – Fix system” ou equivalente.

IDENTIFICAÇÃO DO FORNECEDOR

- Etiqueta auto adesiva vinílica ou de alumínio com informações impressas de forma permanente, de tamanho mínimo 80mm x 40mm, a ser fixada na parte inferior do tampo, contendo:
 - Nome do fornecedor;
 - Nome do fabricante;
 - Logomarca do fabricante;
 - Endereço / telefone do fornecedor;
 - Data de fabricação (mês/ano);
 - Nº do contrato;
 - Garantia até __/__/ (24 meses após a data da nota fiscal de entrega);
 - Código FDE do móvel.

Obs.: A amostra da estante deve ser apresentada com a etiqueta a ser utilizada, fixada no local definido. Enviar etiqueta em duplicata para análise da matéria prima.

GARANTIA

- Dois anos contra defeitos de fabricação.
- Obs.:** A data para cálculo da garantia deve ter como base o último dia da entrega do lote correspondente à ordem de fornecimento.

CONTROLE DE QUALIDADE

- Os lotes de fabricação poderão ser avaliados em qualquer tempo, durante a vigência do contrato pela área técnica da FDE ou seus prepostos.

EMBALAGEM

- Papelão ondulado, manta de polietileno expandido ou plástico bolha, de gramatura adequada às características do produto, dobrando a parte excedente e fixando com cordões de sisal, ráfia ou fitilho de polipropileno.
- Não será admitida a embalagem de partes do produto antes da montagem, quando esta acarretar dificuldade de sua remoção.

Mobiliário

ES-09

Estante baixa de madeira

Revisão 2
Data 11/03/16

Página

11/12



Atenção

Preserve a escala
Quando for imprimir, use folhas A4 e desabilite a função “Fit to paper”

Respeite o Meio Ambiente.
Imprima somente o necessário

ES-09

Estante baixa de madeira

Revisão 2
Data 11/03/16

Página
12/12



Atenção
Preserve a escala
Quando for imprimir, use
folhas A4 e desabilite a
função "Fit to paper"

Respeite o Meio Ambiente.
Imprima somente o ne-
cessário

- Não será admitida a embalagem de partes dos produtos com materiais de difícil remoção, tais como filmes finos para embalar alimentos.
- Rotulagem da embalagem - devem constar do lado externo da embalagem, rótulos de fácil leitura com identificação do fabricante e do fornecedor, código do produto e orientações sobre manuseio, transporte e estocagem.
- Não deverão ser utilizadas fitas adesivas em contato direto com o produto.

Obs.1: A amostra da estante deve ser entregue embalada e rotulada como especificado.

Obs.2: Outros tipos de embalagem que apresentem soluções com menor impacto ambiental poderão ser aprovados pela equipe técnica da FDE mediante consulta prévia.

TRANSPORTE

- Manipular cuidadosamente.
- Proteger contra intempéries.

RECEBIMENTO

- Asseguradas as condições de montagem dos móveis, sem prejuízo da funcionalidade destes ou de seus componentes, serão admitidas tolerâncias conforme estabelecido a seguir:
 - Tolerâncias dimensionais indicadas nos projetos e/ou especificações;
 - +/- 1mm para comprimento e largura dos painéis;
 - +/- 0,3 mm para espessura das partes em madeira.
- Sem prejuízo das tolerâncias citadas acima, serão admitidas tolerâncias normativas de fabricação para os seguintes materiais: laminado fenol melamínico e chapas de MDP.
- Espessuras de chapa de aço e bitolas construtivas de tubos devem seguir tolerâncias normativas conforme Normas ABNT.

DOCUMENTAÇÃO TÉCNICA

- O fornecedor deverá apresentar, acompanhado da amostra da estante, laudo técnico de ensaio de resistência à corrosão da pintura da base metálica em câmara de névoa salina, emitido por laboratório acreditado pelo CGCRE-INMETRO para realização desse ensaio.
- **Obs. 1:** A identificação clara e inequívoca do item ensaiado e do fabricante é condição essencial para validação dos laudos. Os laudos devem conter fotos legíveis do item (mínimo 2 em diferentes ângulos, com tamanho mínimo de 9 x 12cm); identificação do fabricante; data; técnico responsável.
- **Obs. 2:** Não serão aceitos laudos datados com mais de 1 (um) ano, contado da data de sua apresentação.
- **Obs. 3:** Deverão ser enviadas as vias originais dos laudos; na impossibilidade, serão aceitas cópias legíveis, coloridas e autenticadas.

NORMAS

- NBR 13961:2010 - Móveis para escritório - Armários
- NBR 14810-1:2013 - Painéis de partículas de média densidade - Parte 1: Terminologia.
- NBR 14810-2:2013 - Painéis de partículas de média densidade - Parte 2: Requisitos e métodos de ensaio.
- NBR 8094:1983- Material metálico revestido e não-revestido - Corrosão por exposição à névoa salina - Método de ensaio.
- NBR ISO 4628-3:2015 - Tintas e vernizes - Avaliação da degradação de revestimento - Designação da quantidade e tamanho dos defeitos e da intensidade de mudanças uniformes na aparência - Parte 3 avaliação do grau de enferrujamento.

Obs.: As edições indicadas estavam em vigor no momento desta publicação. Como toda norma está sujeita a revisão, recomenda-se verificar a existência de edições mais recentes das normas citadas.