

Mesa (L=1600mm)

Sistema de mobiliário para áreas administrativas



Mobiliário

ME-24

Mesa

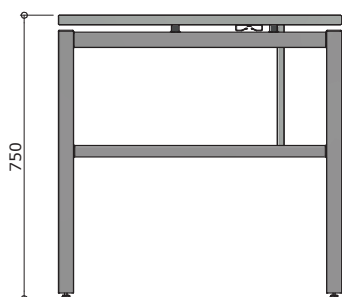
(L=1600mm)

Sistema de
mobiliário
para áreas
administrativas

Revisão 4
Data 08/11/16

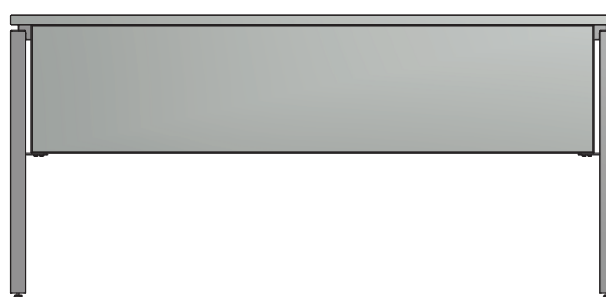
Página

1/15



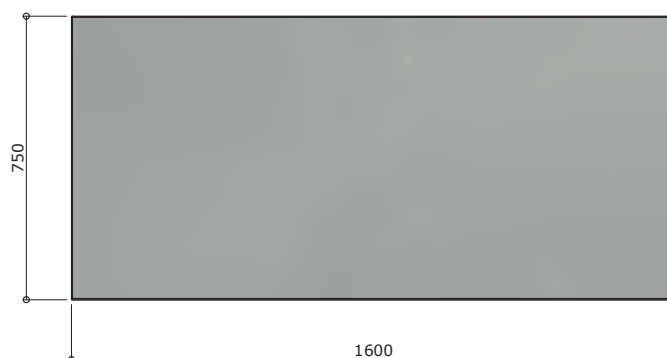
VISTA LATERAL

ESC. 1 : 20



VISTA FRONTAL

ESC. 1 : 20



VISTA SUPERIOR

ESC. 1 : 20



Atenção

Preserve a escala
Quando for imprimir, use
folhas A4 e desabilite a
função "Fit to paper"

Respeite o Meio Ambiente.
Imprima somente o
necessário

ME-24

Mesa

(L=1600mm)

Sistema de mobiliário para áreas administrativas

Revisão 4
Data 08/11/16

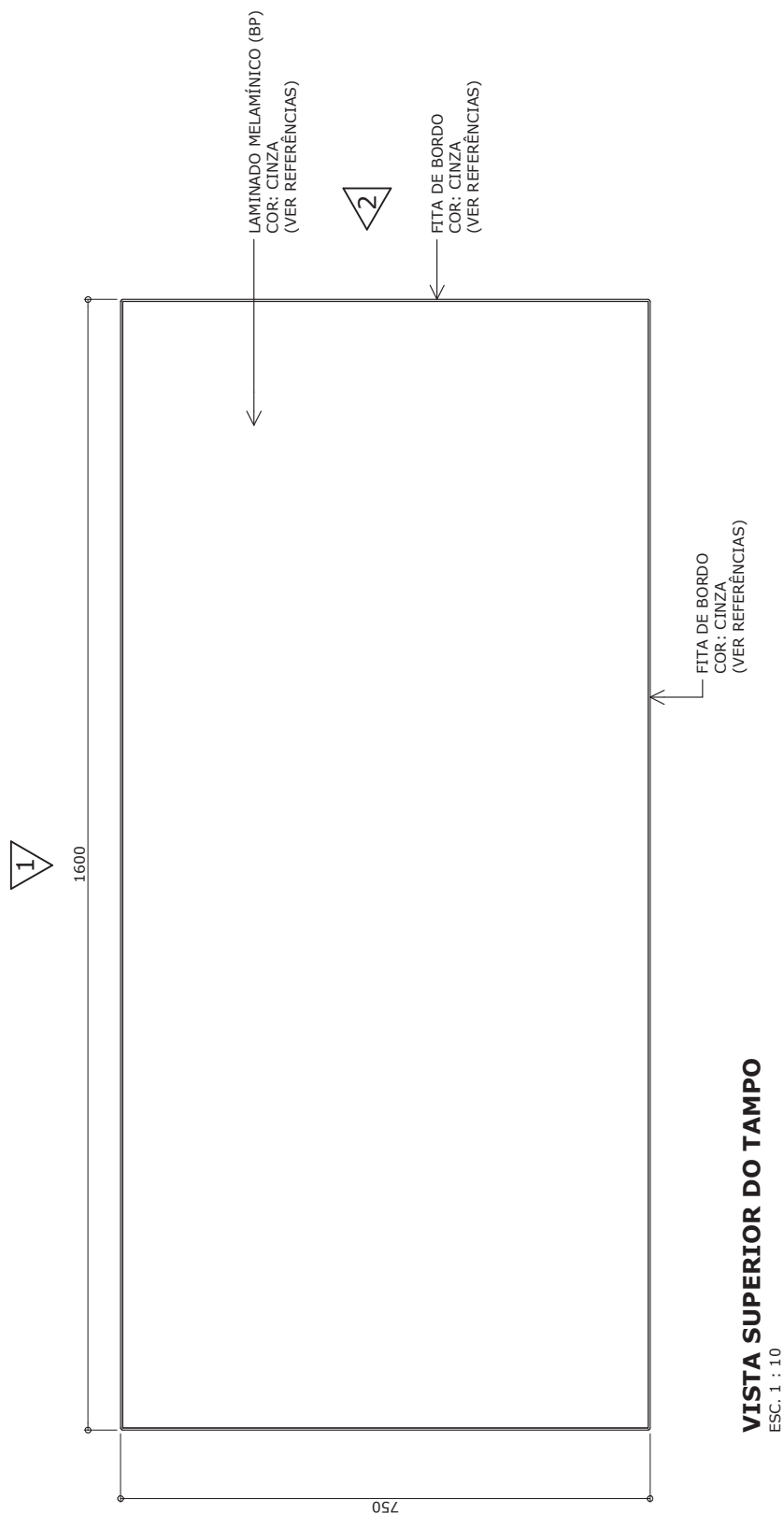
Página
2/15



Atenção

Preserve a escala
Quando for imprimir, use folhas A4 e desabilite a função "Fit to paper"

Respeite o Meio Ambiente.
Imprima somente o necessário



ME-24

Mesa
(L=1600mm)

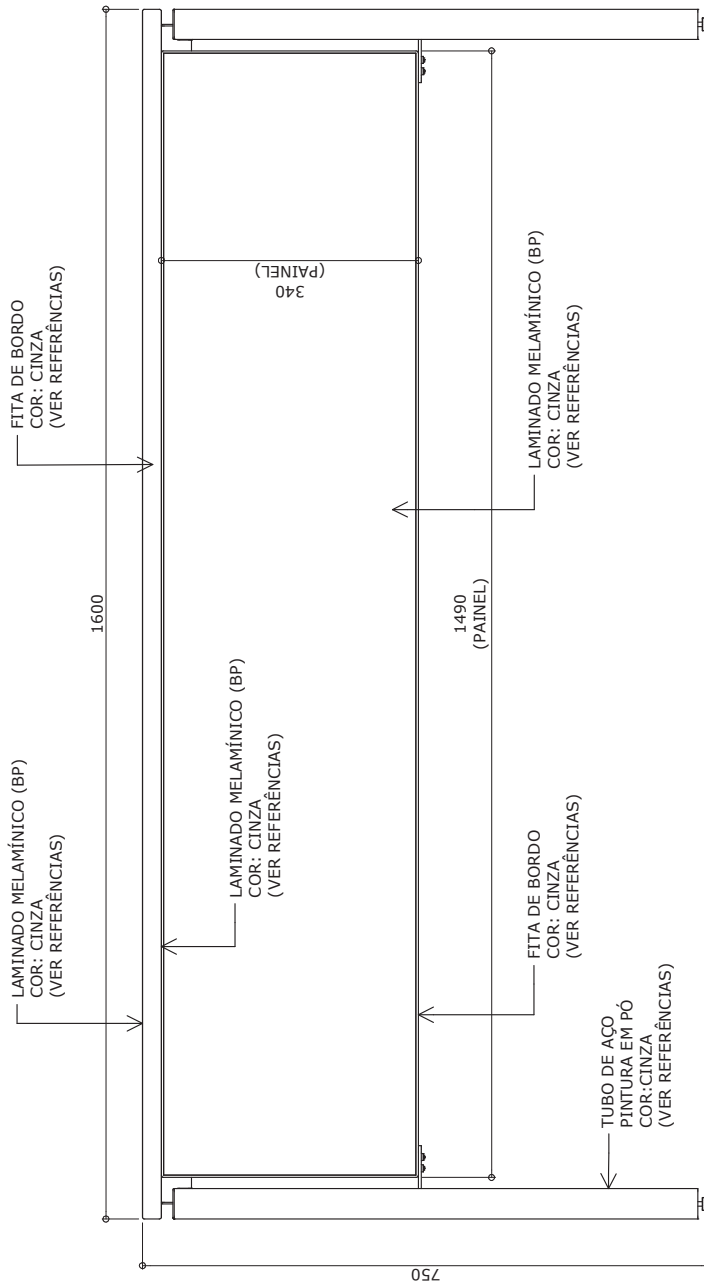
Sistema de mobiliário para áreas administrativas

Revisão 4
Data 08/11/16

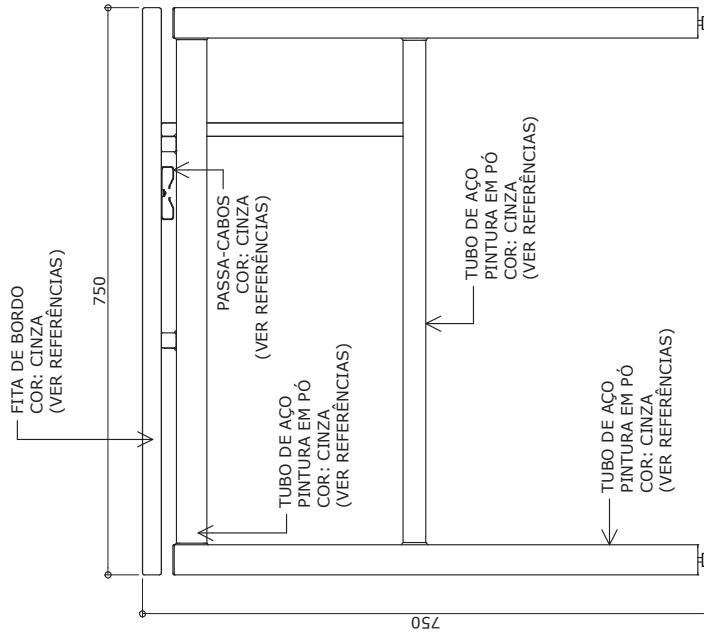
Página
4/15

Atenção
Preserve a escala
Quando for imprimir, use folhas A4 e desabilite a função "Fit to paper"

Respeite o Meio Ambiente.
Imprima somente o necessário



VISTA 1
ESC. 1 : 10



VISTA 2
ESC. 1 : 10

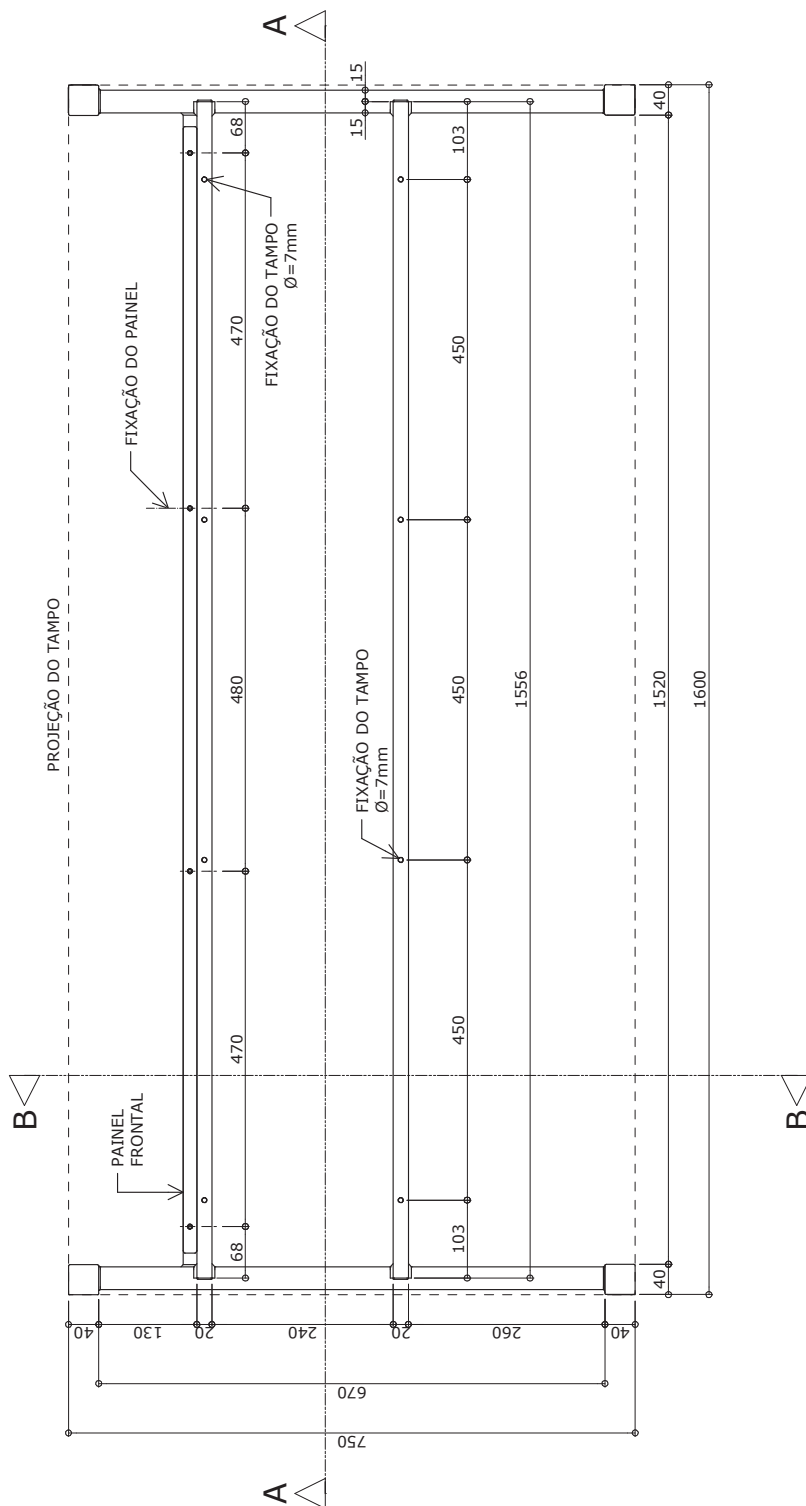
ME-24

Mesa
(L=1600mm)

Sistema de mobiliário para áreas administrativas

Revisão 4
Data 08/11/16

Página
5/15



PLANTA ESTRUTURA
ESC. 1 : 10

medidas em milímetros



Atenção
Preserve a escala
Quando for imprimir, use
folhas A4 e desabilite a
função "Fit to paper"

Respeite o Meio Ambiente.
Imprima somente o
necessário

ME-24

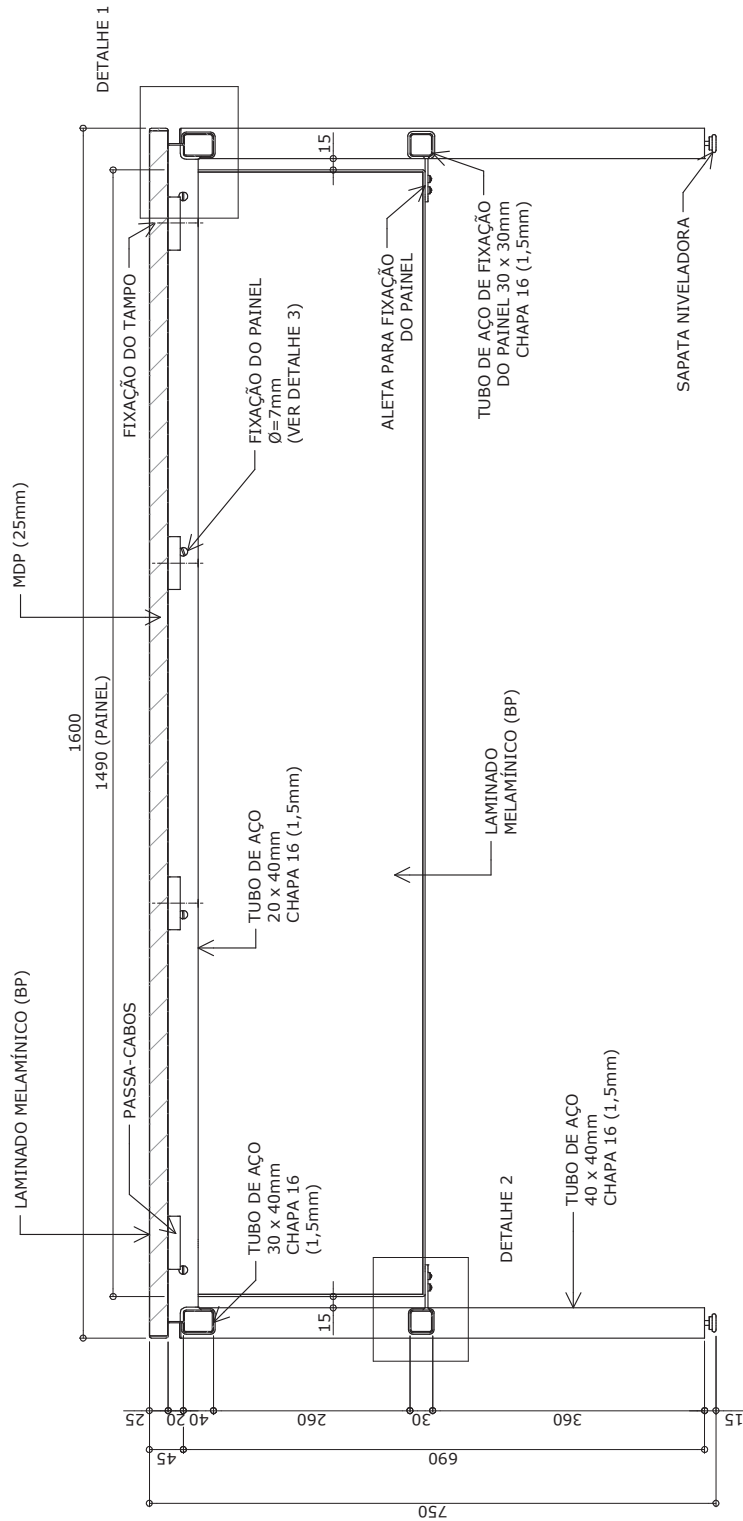
Mesa

(L=1600mm)

Sistema de mobiliário para áreas administrativas

Revisão 4
Data 08/11/16

Página
6/15



CORTE AA
ESC. 1 : 10



Atenção

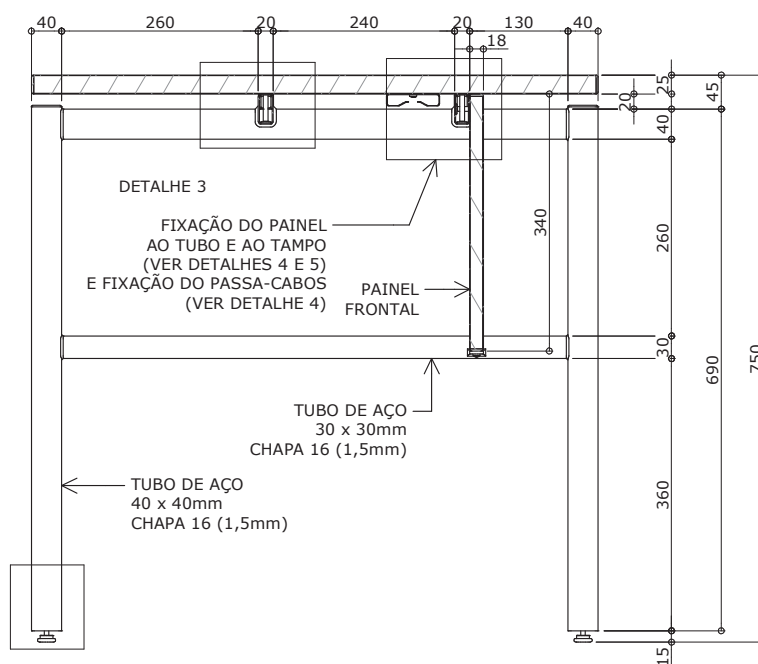
Preserve a escala
Quando for imprimir, use folhas A4 e desabilite a função "Fit to paper"

Respeite o Meio Ambiente.
Imprima somente o necessário

ME-24

Mesa
(L=1600mm)

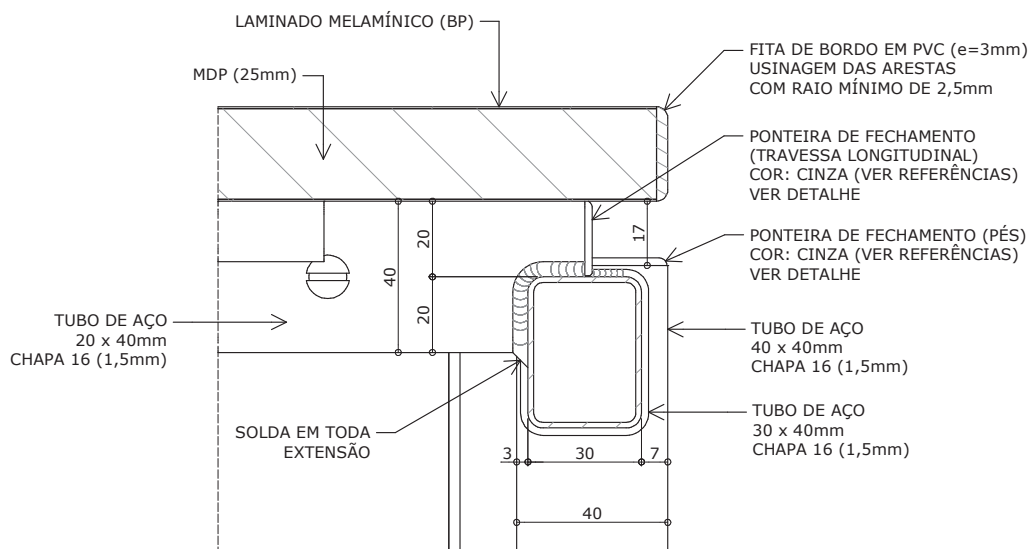
Sistema de mobiliário para áreas administrativas



DETALHE 6

CORTE BB

ESC. 1 : 10



DETALHE 1

ACABAMENTO E FIXAÇÃO DO TAMPO
ESC. 1 : 2

Revisão 4
Data 08/11/16

Página
7/15



Atenção
Preserve a escala
Quando for imprimir, use folhas A4 e desabilite a função "Fit to paper"

Respeite o Meio Ambiente.
Imprima somente o necessário



ME-24

Mesa
(L=1600mm)

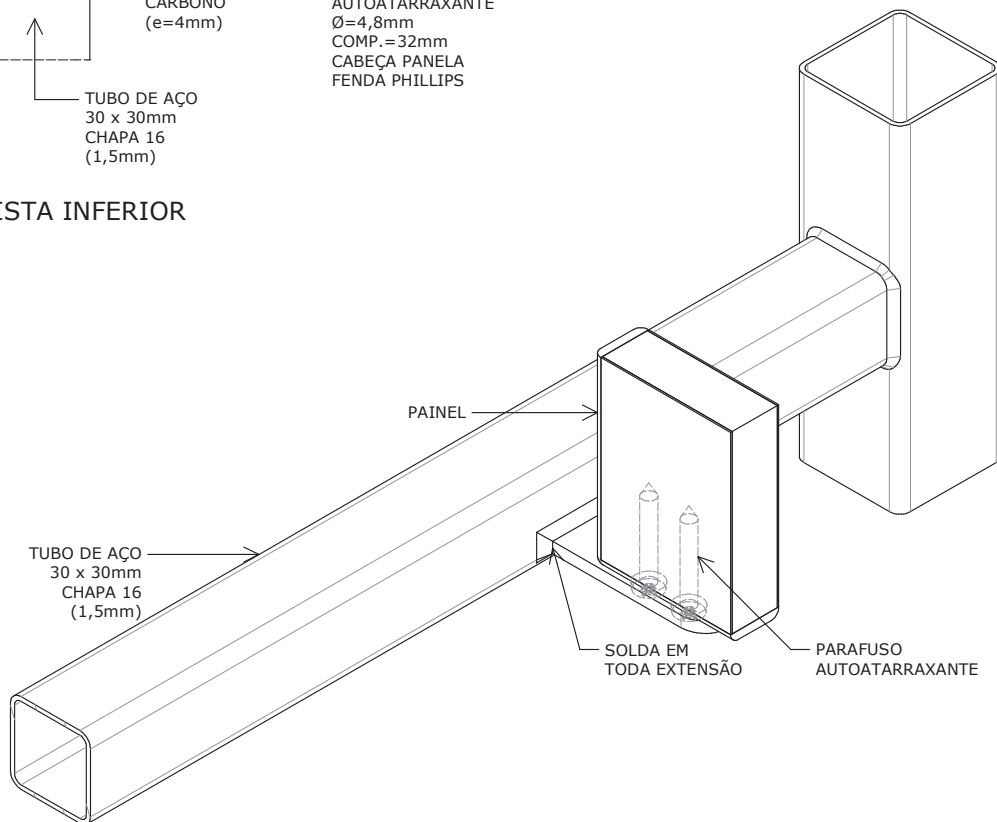
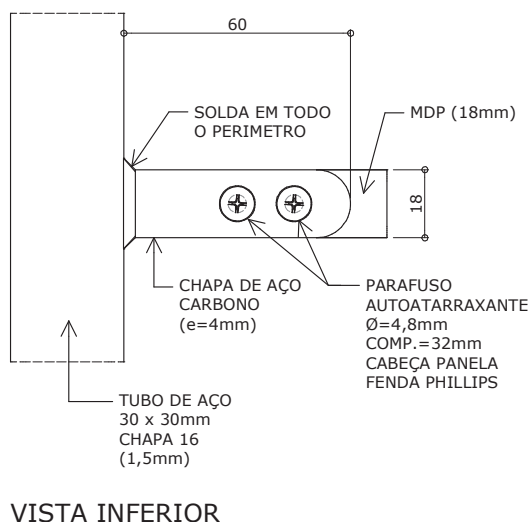
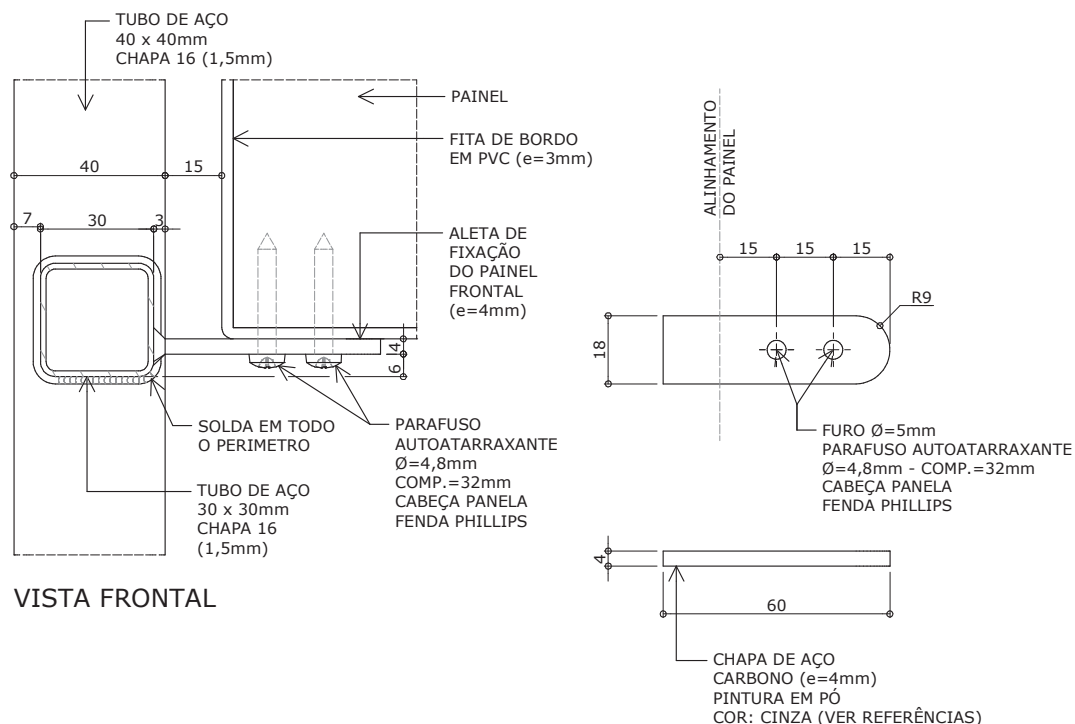
Sistema de mobiliário para áreas administrativas

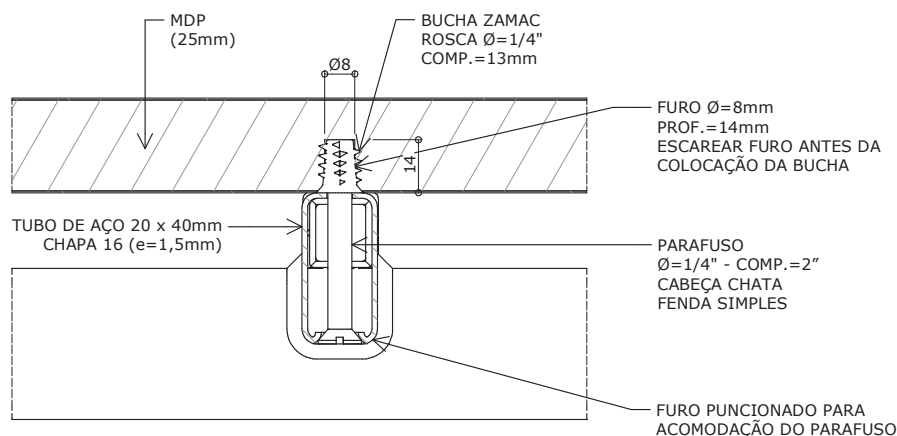
Revisão 4
Data 08/11/16

Página
8/15

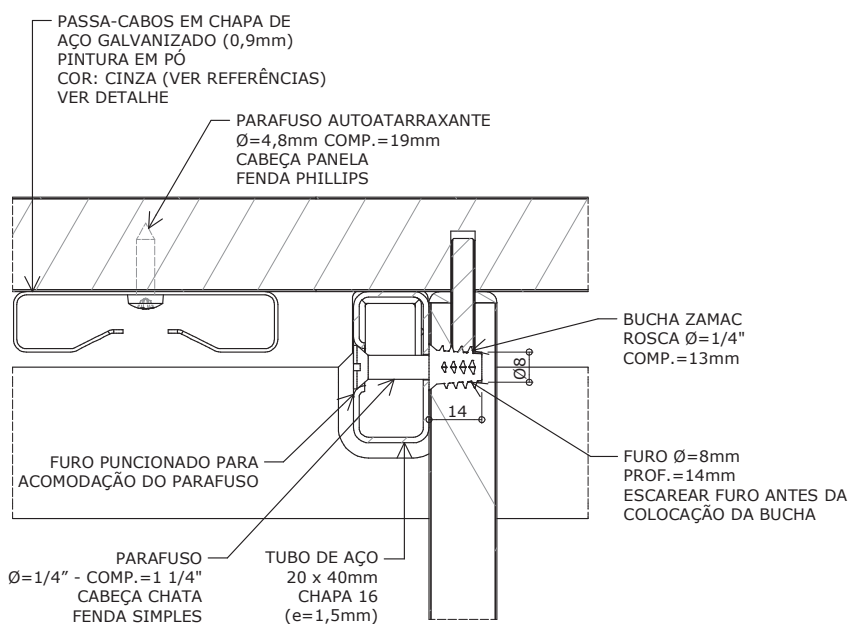
Atenção
Preserve a escala
Quando for imprimir, use folhas A4 e desabilite a função "Fit to paper"

Respeite o Meio Ambiente.
Imprima somente o necessário

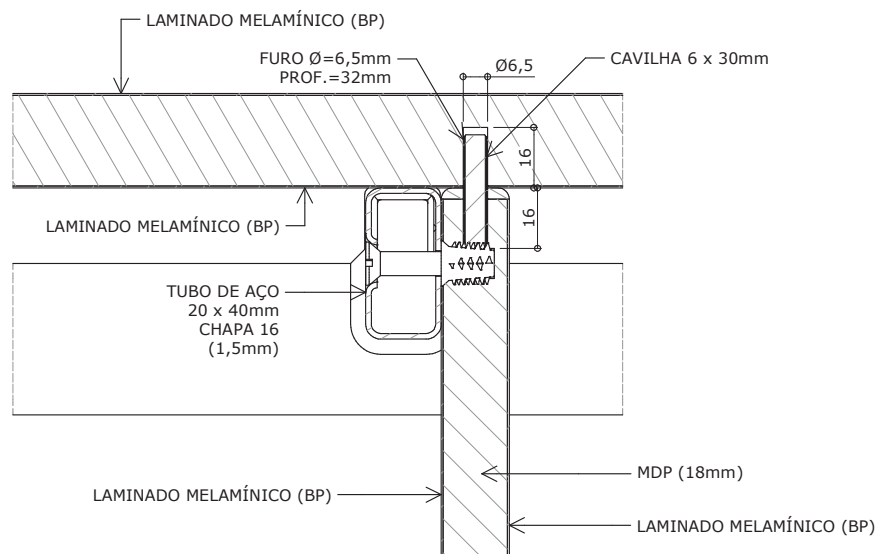




DETALHE 3
FIXAÇÃO DO TAMPO
ESC. 1 : 2



DETALHE 4
FIXAÇÃO DO PAINEL FRONTAL AO TUBO E FIXAÇÃO DO PASSA-CABOS
ESC. 1 : 2



DETALHE 5
FIXAÇÃO DO PAINEL FRONTAL AO TAMPO
ESC. 1 : 2

ME-24

Mesa

(L=1600mm)

Sistema de mobiliário para áreas administrativas

Revisão 4
Data 08/11/16

Página
9/15



Atenção
Preserve a escala
Quando for imprimir, use folhas A4 e desabilite a função "Fit to paper"

Respeite o Meio Ambiente.
Imprima somente o necessário

ME-24

Mesa

(L=1600mm)

Sistema de mobiliário para áreas administrativas

Revisão 4
Data 08/11/16

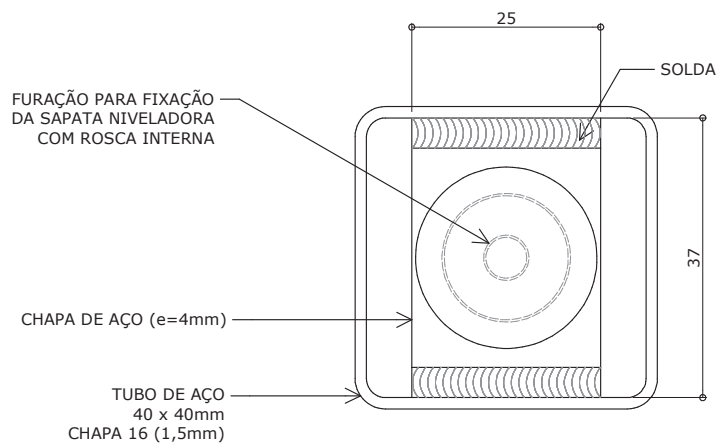
Página
10/15



Atenção

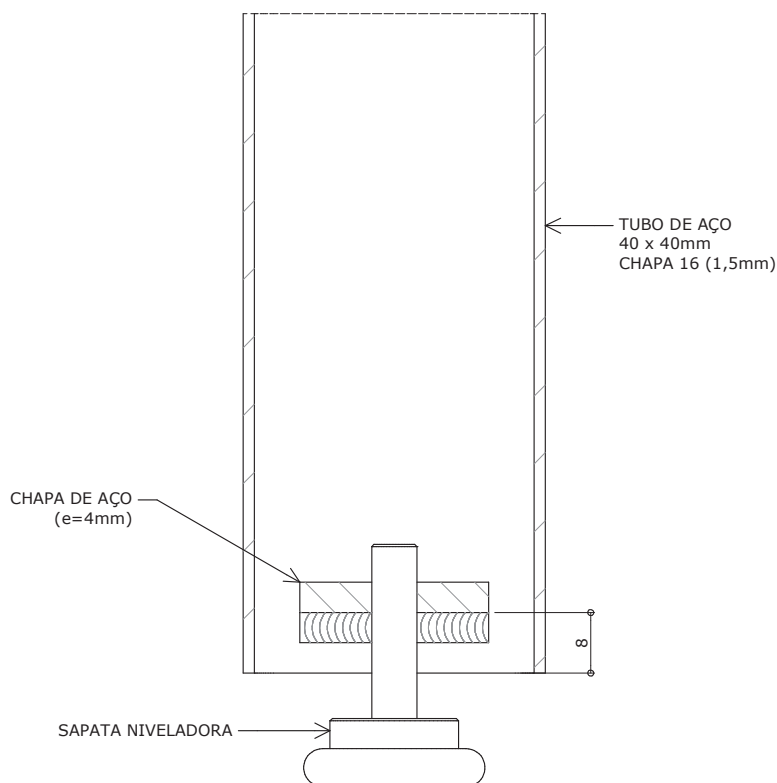
Preserve a escala
Quando for imprimir, use folhas A4 e desabilite a função "Fit to paper"

Respeite o Meio Ambiente.
Imprima somente o necessário



VISTA INFERIOR

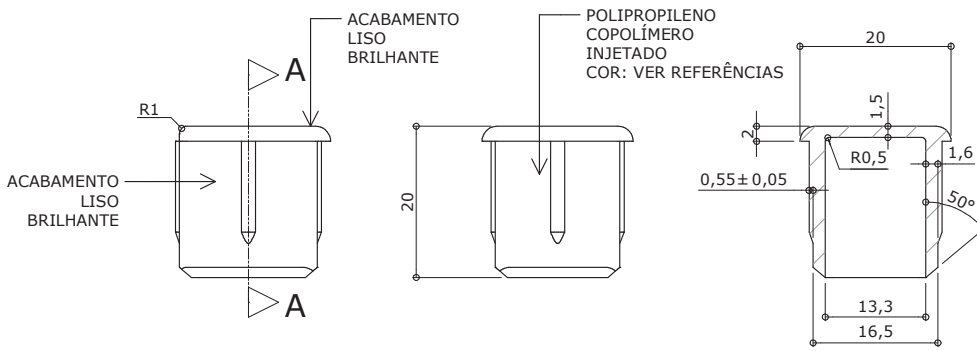
ESC. 1 : 1



DETALHE 6

SAPATA NIVELADORA
ESC. 1 : 1

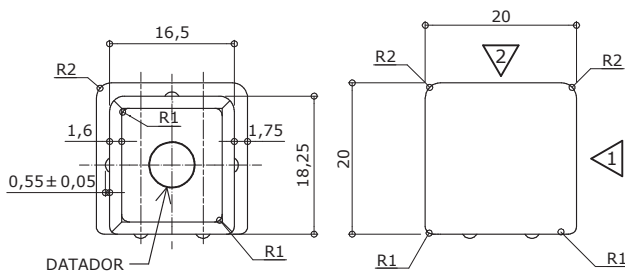
DETALHE - PONTEIRA DE FECHAMENTO (TRAVESSA LONGITUDINAL)



VISTA 1
ESC. 1 : 1

VISTA 2
ESC. 1 : 1

CORTE AA
ESC. 1 : 1



VISTA INFERIOR
ESC. 1 : 1

VISTA SUPERIOR
ESC. 1 : 1

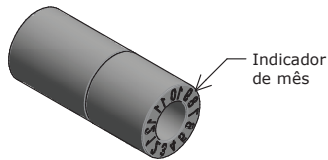
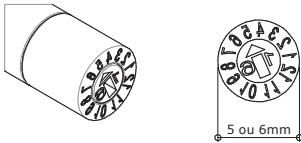
Apresentar em relevo no material injetado a seguinte informação:



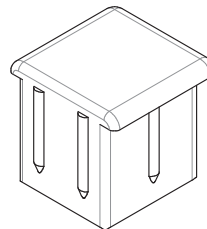
nome do fabricante
do componente

Identificação do Modelo

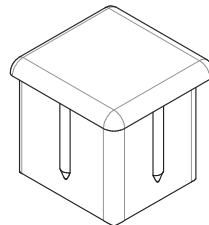
Datador conforme figura abaixo:



Datador duplo com miolo giratório
D= 5 ou 6mm



PERSPECTIVAS
ESC. 1 : 1



ME-24

Mesa
(L=1600mm)

Sistema de mobiliário para áreas administrativas

Revisão 4
Data 08/11/16

Página
11/15



Atenção
Preserve a escala
Quando for imprimir, use folhas A4 e desabilite a função "Fit to paper"

Respeite o Meio Ambiente.
Imprima somente o necessário

ME-24

Mesa
(L=1600mm)

Sistema de mobiliário para áreas administrativas

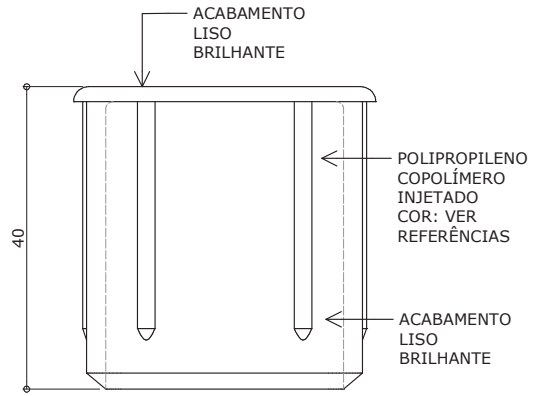
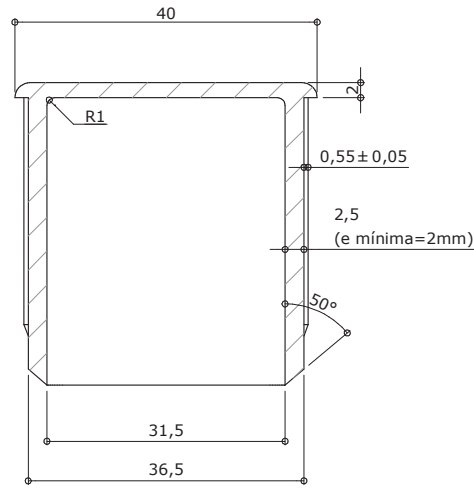
Revisão 4
Data 08/11/16

Página
12/15

Atenção
Preserve a escala
Quando for imprimir, use folhas A4 e desabilite a função "Fit to paper"

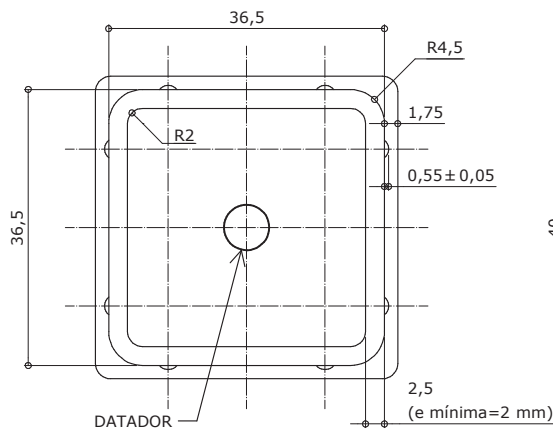
Respeite o Meio Ambiente.
Imprima somente o necessário

DETALHE - PONTEIRA DE FECHAMENTO (PÉS)

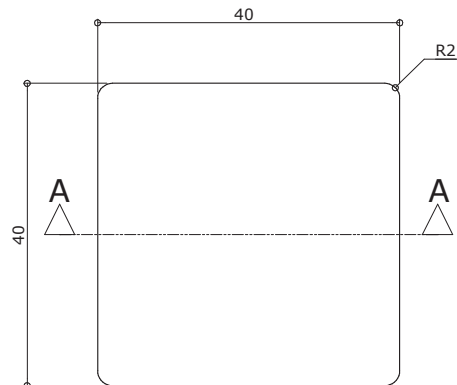


VISTA FRONTAL
ESC. 1 : 1

CORTE AA



VISTA INFERIOR
ESC. 1 : 1



VISTA SUPERIOR
ESC. 1 : 1

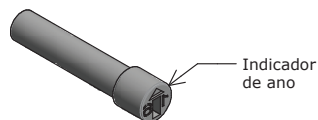
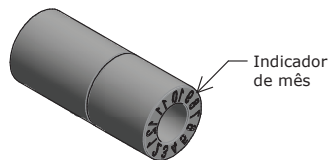
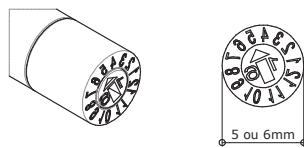
Apresentar em relevo no material injetado a seguinte informação:



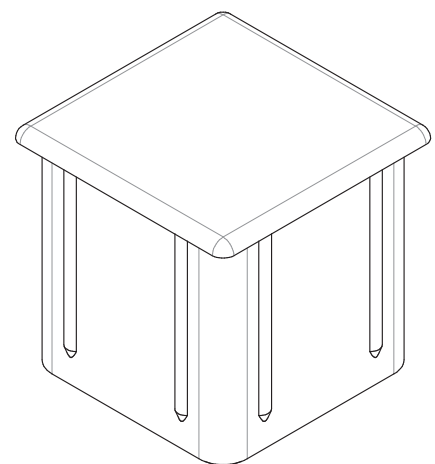
nome do fabricante do componente

Identificação do Modelo

Datador conforme figura abaixo:

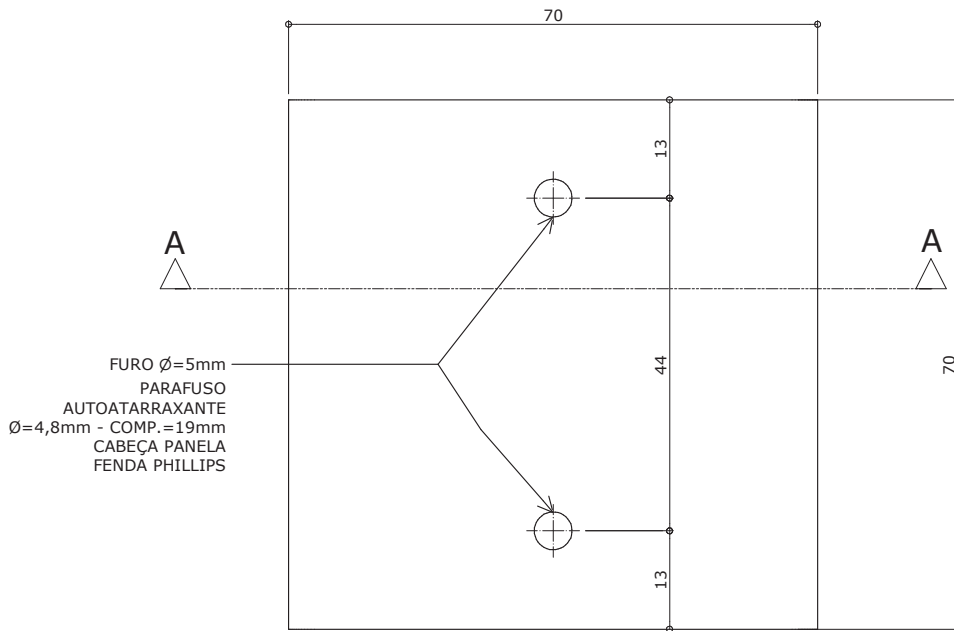


Datador duplo com miolo giratório
D= 5 ou 6mm



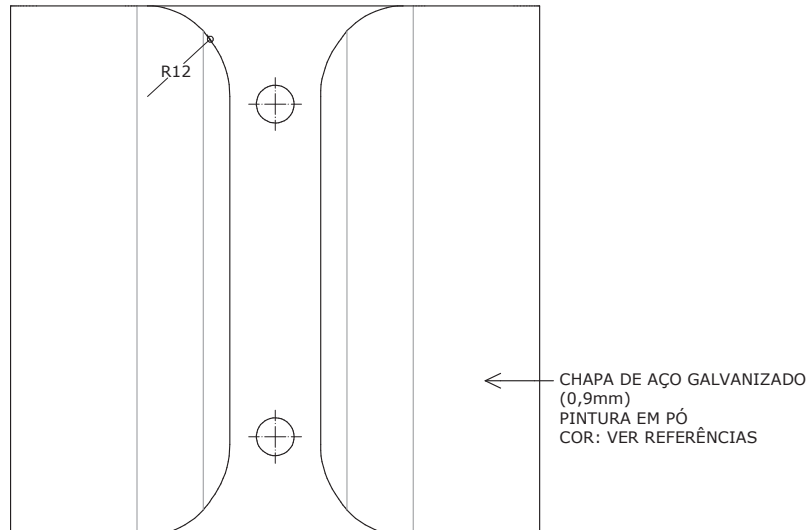
PERSPECTIVA
ESC. 1 : 1

DETALHE - PASSA-CABOS EM CHAPA METÁLICA DOBRADA



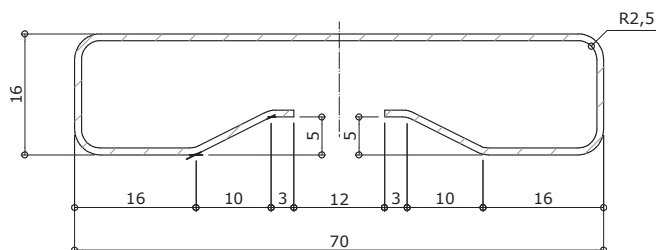
VISTA SUPERIOR

ESC. 1 : 1



VISTA INFERIOR

ESC. 1 : 1



CORTE AA

ESC. 1 : 1

Mobiliário

ME-24

Mesa

(L=1600mm)

Sistema de mobiliário para áreas administrativas

Revisão 4
Data 08/11/16

Página

13/15



Atenção

Preserve a escala
Quando for imprimir, use folhas A4 e desabilite a função "Fit to paper"

Respeite o Meio Ambiente.
Imprima somente o necessário

FDE FUNDAÇÃO PARA O DESENVOLVIMENTO DA EDUCAÇÃO

medidas em milímetros

ME-24

Mesa

(L=1600mm)

Sistema de mobiliário para áreas administrativas

Revisão 4
Data 08/11/16

Página
14/15



Atenção
Preserve a escala
Quando for imprimir, use folhas A4 e desabilite a função "Fit to paper"

Respeite o Meio Ambiente.
Imprima somente o necessário

DESCRIÇÃO

- Mesa com tampo em MDP montada sobre estrutura metálica, dotada de painel frontal em MDP.

CONSTITUINTES

- Tampo em MDP, com espessura de 25mm, revestido nas duas faces em laminado melamínico de baixa pressão - BP, acabamento frost, na cor CINZA [ver referências]. Dimensões acabadas 1600mm (largura) x 750mm (profundidade) x 25mm (espessura), admitindo-se tolerância de até + 2mm para largura e profundidade e +/- 0,3mm para espessura.
- Topos encabeçados com fita de bordo termoplástica extrudada, confeccionada em PVC (cloreto de polivinila); PP (polipropileno) ou PE (polietileno), com "primer" na face de colagem, acabamento de superfície texturizado, na cor CINZA [ver referências], colada com adesivo "Hot Melting". Dimensões nominais de 29mm (largura) x 3mm (espessura).
- Furação e colocação de buchas em zamac, autoatarraxantes, rosca interna 1/4" x 13mm de comprimento, conforme projeto e detalhamento.
- Painel frontal em MDP, com espessura de 18mm, revestido nas duas faces em laminado melamínico de baixa pressão - BP, acabamento frost, na cor CINZA [ver referências]. Dimensões acabadas 1490mm (largura) x 340mm (profundidade) x 18mm (espessura), admitindo-se tolerância de +/- 1mm para largura e +/- 0,3mm para espessura.
- Topos encabeçados com fita de bordo termoplástica extrudada, confeccionada em PVC (cloreto de polivinila); PP (polipropileno) ou PE (polietileno), com "primer" na face de colagem, acabamento de superfície texturizado, na cor CINZA [ver referências], colada com adesivo "Hot Melting". Dimensões nominais de 22mm (largura) x 3mm (espessura).
- Estrutura composta de:
 - Pés confeccionados em tubo de aço carbono laminado a frio, com costura, secção quadrada de 40mm x 40mm, em chapa 16 (1,5mm);
 - Travessas superiores longitudinais (fixação do tampo e do painel) confeccionadas em tubo de aço carbono laminado a frio, com costura, secção retangular de 20mm x 40mm, em chapa 16 (1,5mm);
 - Travessas superiores transversais confeccionadas em tubo de aço carbono laminado a frio, com costura, secção retangular de 30mm x 40mm, em chapa 16 (1,5mm);
 - Travessas inferiores transversais de fixação do painel confeccionadas em tubo de aço carbono laminado a frio, com costura, secção quadrada de 30mm x 30mm, em chapa 16 (1,5mm).
- Fixação do tampo às travessas superiores longitudinais através de parafusos rosca máquina polegada de 1/4" x 2", cabeça chata, fenda simples.
- Fixação do painel frontal à travessa superior longitudinal através de parafusos rosca máquina polegada de 1/4" x 1 1/4", cabeça chata, fenda simples.
- Fixação do painel frontal ao tampo através de cavilhas de 6mm x 30mm.
- Aletas de fixação do painel confeccionadas em chapa de aço carbono, espessura de 4mm, estampadas conforme o projeto.
- Fixação do painel frontal às aletas através de parafusos autoatarraxantes, Ø = 4,8mm, 32mm de comprimento, cabeça panela, fenda Phillips ou Pozidriv.
- Passa-cabos confeccionados em chapa de aço carbono, espessura de 0,9mm, estampados conforme o projeto.
- Fixação do passa-cabos ao tampo através de parafusos autoatarraxantes para aglomerado, Ø = 4,8mm, 19mm de comprimento, cabeça panela, fenda Phillips ou Pozidriv.

- Sapatas niveladoras em metal cromado com base de polipropileno injetado, dimensões 35mm x 3/8" x 1" [ver referências].
 - Ponteiras de fechamento em polipropileno copolímero virgem, isento de cargas minerais, injetadas na cor CINZA [ver referências], fixadas à estrutura através de encaixe. Dimensões, design e acabamento conforme projeto. Nos moldes das ponteiras deve ser gravado o símbolo internacional de reciclagem, apresentando o número identificador do polímero, identificação do modelo [conforme indicado no projeto], e o nome da empresa fabricante do componente injetado. Nesses moldes também devem ser inseridos datadores duplos com miolo giratório (tipo *insert*), indicando mês e ano de fabricação, de 5 ou 6mm de diâmetro [conforme indicações nos projetos].
- Obs.:** O nome do fabricante do componente deve ser obrigatoriamente grafado por extenso, acompanhado ou não de sua própria logomarca.
- Nas partes metálicas deve ser aplicado tratamento antiferruginoso que assegure resistência à corrosão em câmara de névoa salina de no mínimo 300 horas. O grau de enferrujamento deve ser de Ri₀ e o grau de empolamento deve ser de d₀/t₀.
 - Pintura dos elementos metálicos em tinta em pó híbrida Epóxi/ Poliéster, eletrostática, brilhante, polimerizada em estufa, espessura mínima de 40 micrometros na cor CINZA [ver referências].

FABRICAÇÃO

- Para fabricação é indispensável seguir projeto executivo e especificações técnicas.
 - Soldas devem possuir superfície lisa e homogênea, não devendo apresentar pontos cortantes, superfícies ásperas ou escórias.
 - Todos os encontros de tubos devem receber solda em todo o perímetro da união.
 - Devem ser eliminados respingos e irregularidades de solda, rebarbas, esmerilhadas juntas soldadas e arredondados os cantos agudos.
 - A fita de bordo deve ser aplicada exclusivamente pelo processo de colagem "Hot Melting", devendo receber acabamento frezado após a colagem, configurando arredondamento dos bordos [ver detalhamento do projeto].
 - Peças injetadas não devem apresentar rebarbas, falhas de injeção ou partes cortantes [tolerâncias dimensionais especificadas em projeto].
- Obs.:** A arte correspondente às informações que deverão ser gravadas nos moldes deverá ser apresentada para aprovação prévia pela equipe técnica da FDE.

REFERÊNCIAS

- Chapa em madeira aglomerada - MDP - Madeplac BP - 25mm revestida em ambas as faces em laminado melamínico de baixa pressão - BP - acabamento frost - "DURATEX" ou equivalente - cor CINZA - referência PANTONE (*) 428 C.
- Chapa em madeira aglomerada - MDP - Madeplac BP - 18mm revestida em ambas as faces em laminado melamínico de baixa pressão - BP - acabamento frost - "DURATEX" ou equivalente - cor CINZA - referência PANTONE (*) 428 C.
- Fita de bordo com espessura de 3mm - "REHAU" ou equivalente - cor CINZA - referência PANTONE (*) 428 C.
- Ponteiras - cor CINZA - referência PANTONE (*) 425 C.
- Pintura dos elementos metálicos - cor CINZA - referência RAL (**) 7040.
- Sapatas niveladoras - "CAAD" ou "MASTICMOL" ou equivalente.

(*) PANTONE COLOR FORMULA GUIDE COATED

(**) RAL - RATIONELLE ARBEITSGRUNDLAGEN FÜR DIE PRAKTIKER DES LACK

IDENTIFICAÇÃO DO FORNECEDOR

• Etiqueta auto adesiva vinílica ou de alumínio com informações impressas de forma permanente, de tamanho mínimo 80mm x 40mm, a ser fixada na parte inferior do tampo, contendo:

- Nome do fornecedor;
- Nome do fabricante;
- Logomarca do fabricante;
- Endereço / telefone do fornecedor;
- Data de fabricação (mês/ano);
- Nº do contrato;
- Garantia até __/__/ [24 meses após a data da nota fiscal de entrega];
- Código FDE do móvel.

Obs.: A amostra da mesa deve ser apresentada com a etiqueta a ser utilizada para o fornecimento dos lotes, fixada no local definido. Enviar etiqueta em duplicata para análise da matéria prima.

GARANTIA

• Dois anos contra defeitos de fabricação.

Obs.: A data para cálculo da garantia deve ter como base o último dia da entrega do lote correspondente à ordem de fornecimento.

CONTROLE DE QUALIDADE

• Os lotes de fabricação poderão ser avaliados em qualquer tempo, durante a vigência do contrato pela área técnica da FDE ou seus prepostos.

EMBALAGEM

- Recobrir cada tampo com papelão ondulado, manta de polietileno expandido ou plástico bolha, de gramatura adequada às características do produto, dobrando a parte excedente e fixando com cordões de sisal, ráfia ou fitilho de polipropileno.
- Proteger os pés com papel tipo crepe sem goma, ou com tubetes de espuma.
- Não será admitida a embalagem de partes do produto antes da montagem, quando esta acarretar dificuldade de sua remoção.
- Não será admitida a embalagem de partes dos produtos com materiais de difícil remoção, tais como filmes finos para embalar alimentos.
- Rotulagem da embalagem - devem constar do lado externo de cada volume, rótulos de fácil leitura com identificação do fabricante e do fornecedor, código do produto e orientações sobre manuseio, transporte e estocagem.
- Não deverão ser utilizadas fitas adesivas em contato direto com o produto.

Obs.1: A amostra da mesa deve ser entregue embalada e rotulada como especificado.

Obs.2: Outros tipos de embalagem que apresentem soluções com menor impacto ambiental poderão ser aprovados pela equipe técnica da FDE mediante consulta prévia.

TRANSPORTE

- Manipular cuidadosamente.
- Proteger contra intempéries.

TOLERÂNCIAS DIMENSIONAIS

- Asseguradas as condições de montagem dos móveis, sem prejuízo da funcionalidade destes ou de seus componentes, serão admitidas tolerâncias conforme estabelecido a seguir:
 - Tolerâncias dimensionais indicadas nos projetos;
 - Mais ou menos (+/-) 2mm para partes estruturais.
- Sem prejuízo das tolerâncias citadas acima, serão admitidas tolerâncias normativas de fabricação para o seguinte material: chapas de MDP.
- Espessuras de chapa de aço e bitolas construtivas de tubos devem seguir tolerâncias normativas conforme Normas ABNT.

DOCUMENTAÇÃO TÉCNICA

• O fornecedor deverá apresentar, acompanhado da amostra da mesa, laudo técnico de ensaio de resistência à corrosão da pintura em câmara de névoa salina, emitido por laboratório acreditado pelo CGCRE-INMETRO para realização desse ensaio.

Obs. 1: A identificação clara e inequívoca do item ensaiado e do fabricante é condição essencial para validação dos laudos. Os laudos devem conter fotos legíveis do item (mínimo duas fotos em diferentes ângulos, com tamanho mínimo de 9 x 12cm); identificação do fabricante; data; nome e assinatura do técnico responsável.

Obs. 2: Não serão aceitos laudos datados com mais de 1 (um) ano, contado da data de sua apresentação.

Obs. 3: Deverão ser enviadas as vias originais dos laudos; na impossibilidade, serão aceitas cópias legíveis, coloridas e autenticadas.

NORMAS

- NBR 5841:2015 - Determinação do grau de empolamento de superfícies pintadas.
- NBR 8094:1983- Material metálico revestido e não-revestido - Corrosão por exposição à névoa salina - Método de ensaio.
- NBR 9050:2004 - Acessibilidade a edificações, mobiliário, espaços e equipamentos urbanos.
- NBR 13966:2008 - Móveis para escritório - Mesas - Classificação e características físicas dimensionais e requisitos e métodos de ensaio.
- NBR 13967:2011 - Móveis para escritório - Sistemas de estação de trabalho - Classificação e métodos de ensaio.
- NBR ISO 4628-3:2015 - Tintas e vernizes - Avaliação da degradação de revestimento - Designação da quantidade e tamanho dos defeitos e da intensidade de mudanças uniformes na aparência - Parte 3 avaliação do grau de enferrujamento.

Obs.: As edições indicadas estavam em vigor no momento desta publicação. Como toda norma está sujeita à revisão, recomenda-se verificar a existência de edições mais recentes das normas citadas.

Mobiliário

ME-24

Mesa

(L=1600mm)

Sistema de mobiliário para áreas administrativas

Revisão 4
Data 08/11/16

Página

15/15



Atenção

Preserve a escala
Quando for imprimir, use folhas A4 e desabilite a função "Fit to paper"

Respeite o Meio Ambiente.
Imprima somente o necessário